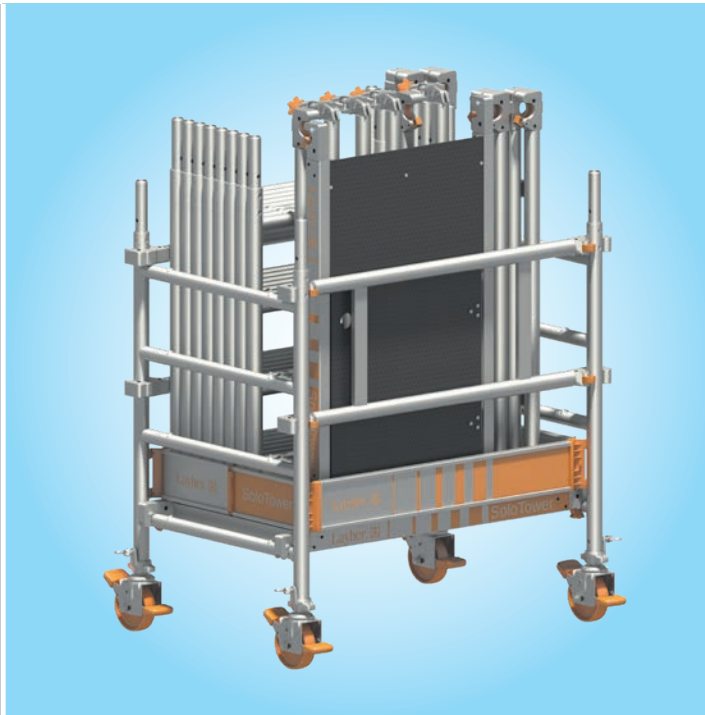


## LAYHER SOLOTOWER AUFBAU- UND VERWENDUNGSANLEITUNG



**Ausgabe 06.2019**

Art.-Nr. 8107.141

Fahrbare Arbeitsbühnen  
nach DIN EN 1004:2005-03  
Arbeitsbühne 0,75 x 1,13 m

max. Arbeitshöhe  
in geschlossenen Räumen: 6,15 m  
im Freien: 6,15 m  
zul. Belastung 2,0 kN/m<sup>2</sup>  
auf max. einer Arbeitsebene  
(Gerüstgruppe 3 nach  
DIN EN 1004:2005)



# INHALTSVERZEICHNIS

1.	Einführung .....	4
2.	Allgemeine Hinweise zu Aufbau und Verwendung .....	4
3.	Maßnahmen zur Absturzsicherung.....	6
4.	Gerüsttypen .....	8
5.	Auf- und Abbau .....	9
5.1.1.	Aufbaufolge Typ 1600102.....	10
5.1.2.	Abbaufolge Typ 1600102.....	14
5.2.1.	Aufbaufolge Typ 1600103.....	15
5.2.2.	Abbaufolge Typ 1600103.....	21
5.3.1.	Aufbaufolge Typ 1600104.....	22
5.3.2.	Abbaufolge Typ 1600104.....	29
6.	Ballastierung.....	30
7.	Gerüststützen-Anbau.....	33
8.	Montage der Bordbretteinheit.....	34
9.	Bauteiltransport /Transporteinheit .....	35
10.	Teileliste.....	36
11.	Einzelteile des Systems .....	36

## HINWEIS

Die in dieser Aufbau- und Verwendungsanleitung dargestellten Produkte oder Aufbauvarianten können länderspezifischen Regelungen unterliegen. Der Verwender der Produkte trägt die Verantwortung, diese Regelungen zu beachten.

Abhängig von den lokalen Regelungen behalten wir uns vor, nicht alle hier abgebildeten Produkte zu liefern.

Ihr Layher-Partner vor Ort berät Sie gerne bei allen Fragen zu den Produkten, deren Verwendung oder speziellen Aufbauvorschriften.

# 1. EINFÜHRUNG

## Allgemeines

Diese Aufbau- und Verwendungsanleitung (AuV) regelt den Auf-, Um- und Abbau der fahrbaren Arbeitsbühne SoloTower der Wilhelm Layher GmbH & Co KG aus Güglingen-Eibensbach, Deutschland. Nicht alle möglichen Anwendungen können in dieser AuV abgehandelt werden. Sollten Sie Fragen zu speziellen Anwendungen haben, so kontaktieren Sie Ihren Layher Partner.

**Achtung:** Der Layher SoloTower darf nur unter Aufsicht einer befähigten Person und von fachlich geeigneten Beschäftigten auf-, um- und abgebaut werden.

## 2. ALLGEMEINE HINWEISE ZU AUFBAU UND VERWENDUNG

Die fahrbare Arbeitsbühne darf entsprechend der angegebenen Gerüstgruppe nach den Festlegungen der DIN EN 1004 sowie unter Berücksichtigung der entsprechenden Abschnitte der Betriebssicherheitsverordnung (BetrSichV) verwendet werden.

### Der Benutzer der fahrbaren Arbeitsbühne muss folgende Hinweise beachten:

1. Der Benutzer muss die Eignung der ausgewählten fahrbaren Arbeitsbühne für die auszuführenden Arbeiten überprüfen (§4 BetrSichV).

Die Ballastierungs- und Bauteilangaben in den dafür entsprechenden Kapiteln sind zu beachten. Bei Nichtbeachtung besteht Unfallgefahr und die Stand- und Tragsicherheit ist nicht mehr gewährleistet.

Kann das gewählte Gerüst nicht in den beschriebenen Aufbauvarianten errichtet werden, ist für das Gerüst oder einzelne Bereiche davon eine gesonderte Festigkeits- und Standfestigkeitsberechnung vorzunehmen.

2. Der Auf-, Um- oder Abbau der fahrbaren Arbeitsbühne gemäß der vorliegenden Aufbau- und Verwendungsanleitung darf nur unter Aufsicht einer befähigten Person oder von fachlich geeigneten Beschäftigten nach spezieller Unterweisung durchgeführt werden. Es dürfen nur die in dieser Aufbau- und Verwendungsanleitung gezeigten Gerüsttypen errichtet und somit auch verwendet werden. Das Gerüst muss vor, nach oder während der Montage jedoch spätestens vor der Inbetriebnahme geprüft werden (§14 BetrSichV). Während des Auf-, Um- oder Abbaus ist die fahrbare Arbeitsbühne mit dem Verbotsschild „Zutritt verboten“ zu kennzeichnen (BetrSichV Anhang 1 Abs. 3).
3. Vor dem Einbau sind alle Teile auf ihre einwandfreie Beschaffenheit zu überprüfen. Es dürfen nur unbeschädigte Originalteile der fahrbaren Arbeitsbühnen-Systeme von Layher verwendet werden. Gerüstteile wie Einrastklauen und Rohrverbinder sind nach Gebrauch von Schmutz zu reinigen. Die Bauteile sind beim Transport gegen Verrutschen und Stöße zu sichern. Die Bauteile sind so zu handhaben, dass sie nicht beschädigt werden.
4. Werkzeuge und Materialien geringen Umfangs sind am Körper mitzuführen.
5. Die Standleiterstöße sind immer mit Federsteckern zu sichern.
6. Die Standsicherheit muss in jeder Phase der Montage sichergestellt werden.
7. Der Aufstieg zur Arbeitsbühne ist nur auf der Gerüstinnenseite gestattet.
8. Hebezeuge dürfen an fahrbaren Arbeitsbühnen nicht angebracht und verwendet werden.
9. Das Aufstellen und Verfahren ist nur auf ausreichend tragfähigem Untergrund und nur in Längsrichtung oder über Eck zulässig. Jeglicher Anprall ist zu vermeiden. Beim Verfahren darf die normale Schrittgeschwindigkeit nicht überschritten werden.
10. Beim Verfahren dürfen sich keine Personen und / oder losen Gegenstände auf dem Gerüst befinden.

11. Nach dem Verfahren sind die Lenkrollen durch Betätigen des Bremshebels zu arretieren.
12. Es darf nicht gleichzeitig auf zwei oder mehreren Arbeitsebenen gearbeitet werden. Bei Abweichungen ist Rückfrage mit dem Hersteller zu halten. Beim Arbeiten auf mehreren Ebenen müssen diese komplett mit 3-teiligem Seitenschutz ausgerüstet sein.
13. Die fahrbaren Arbeitsbühnen dürfen keinen aggressiven Flüssigkeiten oder Gasen ausgesetzt werden.
14. Fahrbare Arbeitsbühnen dürfen nicht untereinander überbrückt werden, wenn kein besonderer statischer Nachweis vorliegt. Das Gleiche gilt für alle anderen Sonderbauten, z. B. Hängegerüste usw. Des Weiteren ist das Anbringen von Überbrückungen zwischen einer fahrbaren Arbeitsbühne und einem Gebäude nicht zulässig.
15. Bei der Verwendung im Freien bzw. in offenen Gebäuden ist die fahrbare Arbeitsbühne bei Windstärken über 6 nach Beaufort-Skala oder bei Schichtschluss in einen windgeschützten Bereich zu verfahren oder durch andere geeignete Maßnahmen gegen Umkippen zu sichern (Ein Überschreiten der Windstärke 6 ist an der spürbaren Hemmung beim Gehen erkennbar.). Es ist zu empfehlen, fahrbare Arbeitsbühnen zu verankern, falls diese unbeaufsichtigt bleiben. Die max. Neigung darf 1 % betragen.
16. Böden dürfen nur unter Einhaltung der vorgeschriebenen Höhen des Seitenschutzes und den Aussteifungen versetzt werden. Im Falle einer abweichenden Bauform der in der vorliegenden Aufbau- und Verwendungsanleitung aufgeführten Typen ist Rücksprache mit dem Hersteller zu halten, da eventuell ein gesonderter Standsicherheitsnachweis erforderlich wird.
17. Die Durchstiegsklappe muss, außer beim Durchsteigen, immer geschlossen sein.
18. Das Übersteigen von fahrbaren Arbeitsbühnen untereinander sowie auf angrenzende Objekte ist nicht gestattet.
19. Das Springen auf der Belagfläche ist nicht gestattet.
20. Es ist zu überprüfen, ob alle Teile, Hilfswerkzeuge und Sicherheitsvorrichtungen für die Errichtung der fahrbaren Arbeitsbühnen am Einsatzort zur Verfügung stehen.
21. Horizontal- und Vertikallasten, welche ein Umkippen der fahrbaren Arbeitsbühne bewirken können, sind zu vermeiden, z. B.:
  - durch Stemmen gegen den Seitenschutz
  - zusätzliche Windlasten (Tunneleffekt von Durchgangsgebäuden, unverkleideten Gebäuden und Gebäudeecken).
22. Wenn festgelegt, sind fahrbare Arbeitsbühnen mit den entsprechenden Basisverbreiterungen auszustatten, dies können Fahrbalken, Gerüststützen und Ausleger sein.
23. Es ist nicht gestattet, die Höhe der Belagfläche durch Verwendung von Leitern, Kästen oder anderen Vorrichtungen zu vergrößern.
24. Fahrbare Arbeitsbühnen sind nicht dafür konstruiert, angehoben oder angehängt zu werden.

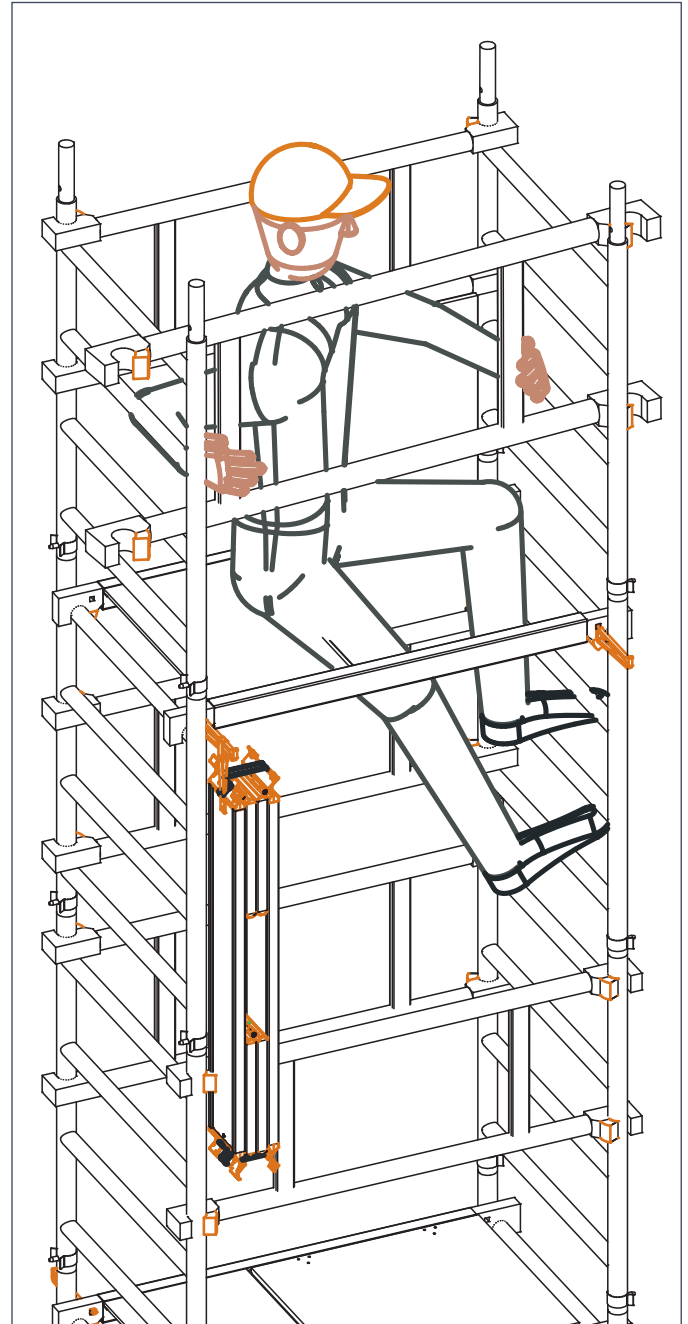
### 3. MASSNAHMEN ZUR ABSTURZSICHERUNG

#### 3T-Methode

#### Absturzsicherung beim Auf-, Um- oder Abbau

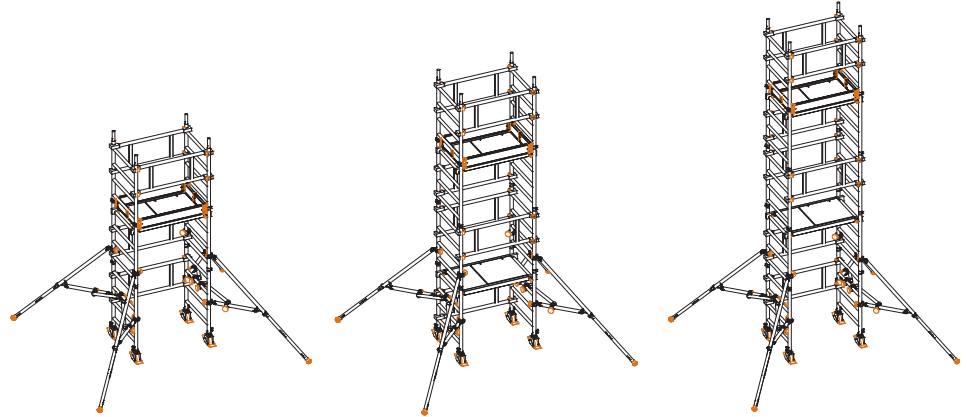
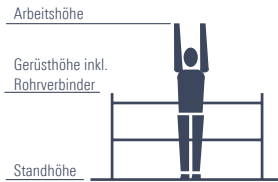
Hierbei handelt es sich um die sogenannte 3T-Methode (Through The Trapdoor), bei der die Montage zur Absturzsicherung in die jeweils darüberliegende Lage mittels der Doppelgeländer durch die Durchstiegsöffnung erfolgt.

Nach dem innenliegenden Aufstieg über die Sprossen der Standleiter wird die Montage der Doppelgeländer in sitzender Position durchgeführt. Nach der Montage der Absturzsicherung kann die jeweilige Lage dann in ringsum gesichertem Zustand betreten werden.





## 4. GERÜSTTYPEN



### SoloTower

Gerüsttyp	1600102	1600103	1600104
Arbeitshöhe [m]	4,15	5,15	6,15
Gerüsthöhe [m]	3,37	4,37	5,37
Standhöhe [m]	2,15	3,15	4,15
Gewicht [kg] (ohne Ballast)	118,8	151,9	167,6
<b>Ballastierung</b> (Angaben in Stück)			
<b>In geschlossenen Räumen</b>			
Aufbau mittig	0	0	0
Aufbau seitlich	L0 R5	L0 R8	L0 R10
Aufbau seitlich mit Wandabstützung	0	0	0
<b>Im Freien</b>			
Aufbau mittig	0	0	0
Aufbau seitlich	L0 R5	L0 R8	L0 R10
Aufbau seitlich mit Wandabstützung	0	0	0

L = Links / R = Rechts X = nicht zulässig/nicht möglich 0 = kein Ballast erforderlich.  
Sämtliche Höhenangaben ohne evtl. Ausspindelung! Anbringung der Ballastgewichte s. S. 30, Kapitel 6. Ballastierung.

**Bitte beachten: Die Ballastierungstabelle enthält aktualisierte Angaben. Mit Veröffentlichung dieses Dokuments verliert die Ausgabe 04.2019 ihre Gültigkeit.**



## 5. AUF- UND ABBAU

Die allgemeinen Aufbau- und Verwendungshinweise auf den Seiten 4 – 5 sind zu beachten. Die gezeigten Aufbaubeispiele sind für den Einsatz in geschlossenen Räumen sowie im Freien bis zu einer max. Standhöhe von 4 m vorgesehen (s. Typen-Tabelle, Seite 8).

Die Einrastklauen der Böden sind von oben in die Standleitern **1** einzurasten. Die Einrastklauen der Doppelgeländer **2** sind von innen einzurasten.

Das Gerüst ist nach dem Grundaufbau lotrecht auszurichten. Dies geschieht über die Gewindespindeln der Lenkrollen **7**.

Schraubkupplungen welche mit Muttern versehen sind, sind generell mit passendem Schlüssel fest anzuziehen (ca. 50 Nm).



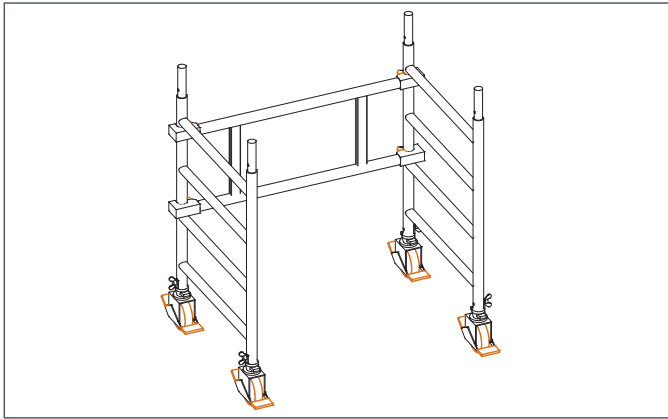
**Die Einrastklauen der Doppelgeländer **2** und Durchstiegsbrücken **3** sowie die Federstecker **8** an den Standleitern **1** sind ordnungsgemäß einzurasten und zu sichern. Die Lenkrollen **7** sind beim Auf-, Um- oder Abbau, bzw. während sich eine Person auf dem Gerät befindet, zu arretieren.**

Die Positionsnummern **1 – 11** der Einzelteile im kompletten Dokument beziehen sich auf das Kapitel Einzelteile des Systems auf der Seite 36.

## 5.1.1. Aufbaufolge Typ 1600102

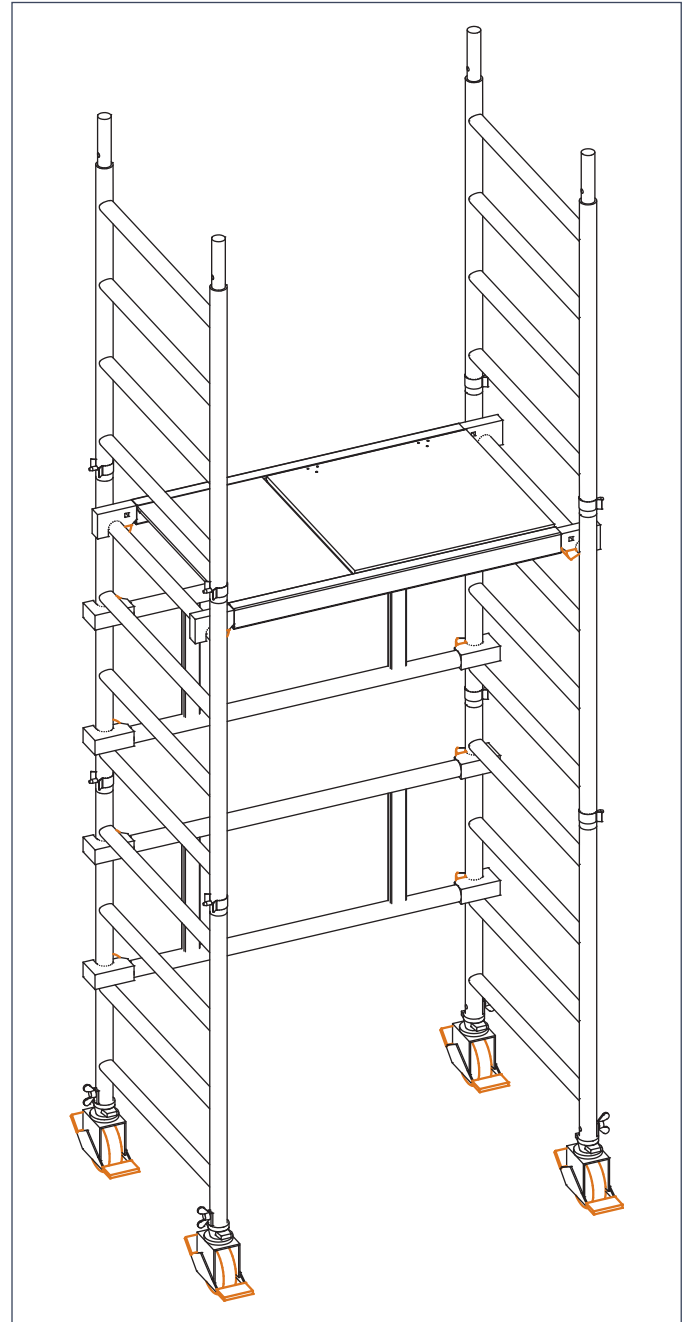
### Grundaufbau

1. Jeweils 2 Lenkrollen **7** in die Standleitern 1 m **1** einstecken und mittels der Feststellschraube am entsprechenden Holmende fixieren.
2. Die Standleitern 1 m **1** mit einem Doppelgeländer **2** zwischen der 2. und 4. Sprosse von unten als erste Aussteifung verbinden.



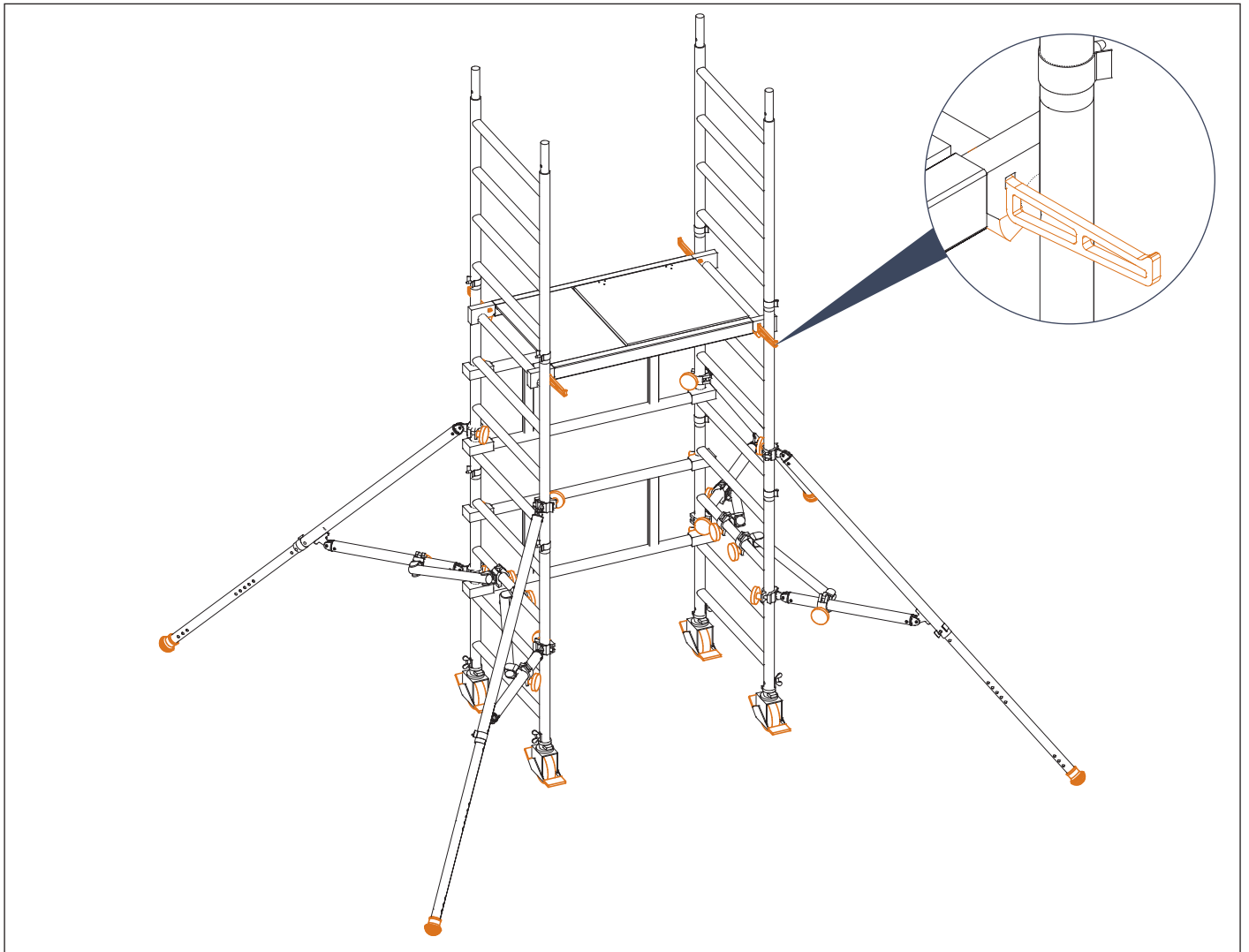
### Aufbau Typ 1600102

1. Standleitern 1 m **1** zusammenstecken, mit Federsteckern **8** sichern und auf die dafür vorgesehenen Rohverbinder der Standleitern im Grundaufbau aufstecken und ebenfalls die Stöße mit Federsteckern **8** sichern.
2. Durchstiegsbrücke **3** an der 8. Sprosse von unten montieren und mittels der Einrastklauen ordnungsgemäß einrasten.
3. Doppelgeländer **2** als Aussteifung, zwischen der 5. und 7. Sprosse von unten, montieren und mittels der Einrastklauen ordnungsgemäß einrasten.



4. Montage der Gerüststützen **4** an allen 4 Holmen der bereits gesteckten Standleitern (s. S. 33 Kapitel Gerüststützenmontage).
5. Gerüststützen **4** durch die Montage der Verdrehsicherung **5** zwischen der 3. Sprosse der Standleiter 1 m **1** und dem Querrohr der Gerüststütze gegen unbeabsichtigtes Verdrehen sichern.

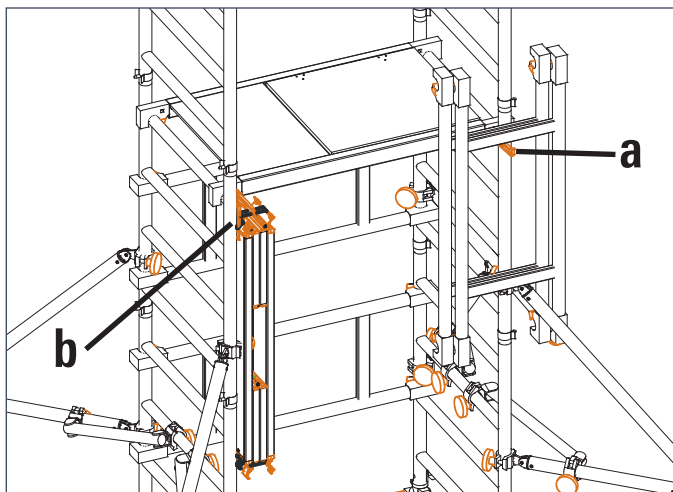
6. Einstecken der Montagehaken **9** in den dafür vorgesehenen Aussparungen der Einrastklauen von der bereits montierten Durchstiegsbrücke **3**.



7. Positionieren der für den weiteren Aufbau benötigten Bauteile an den Montagehaken **9**.

#### Teileanordnung Typ 1600102

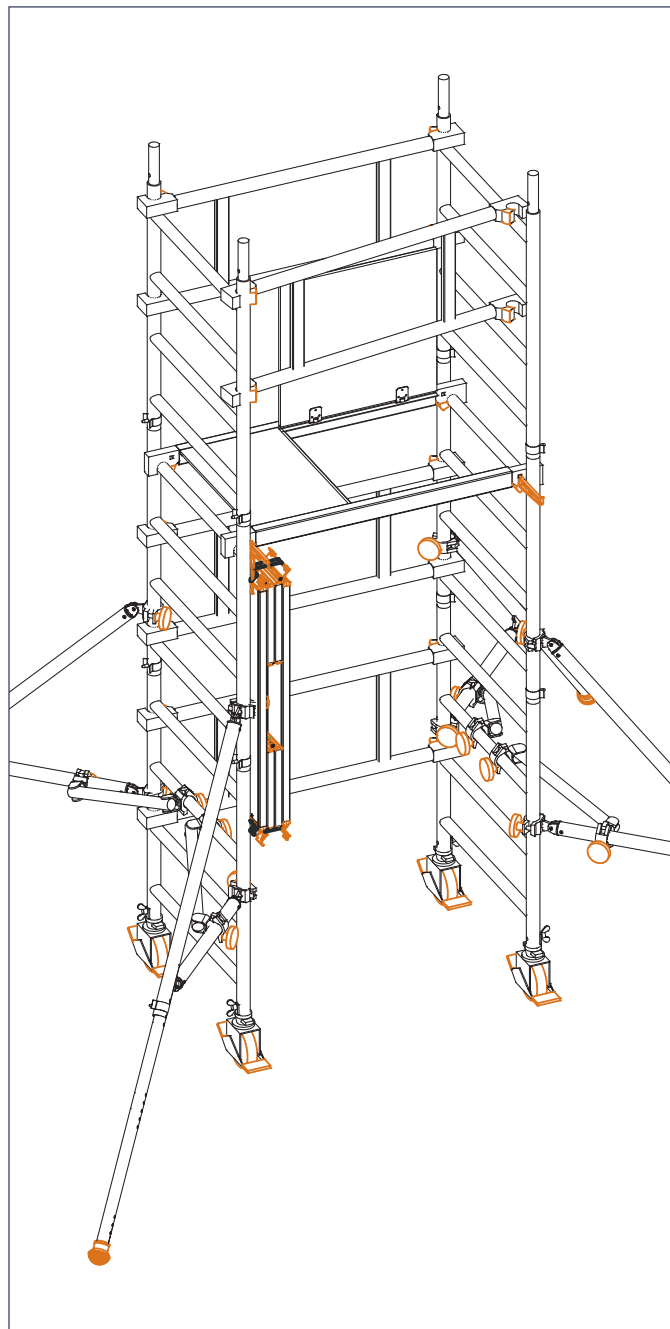
- a. ▶ 2x Doppelgeländer **2**
- b. ▶ 1x Bordbretteinheit **6**

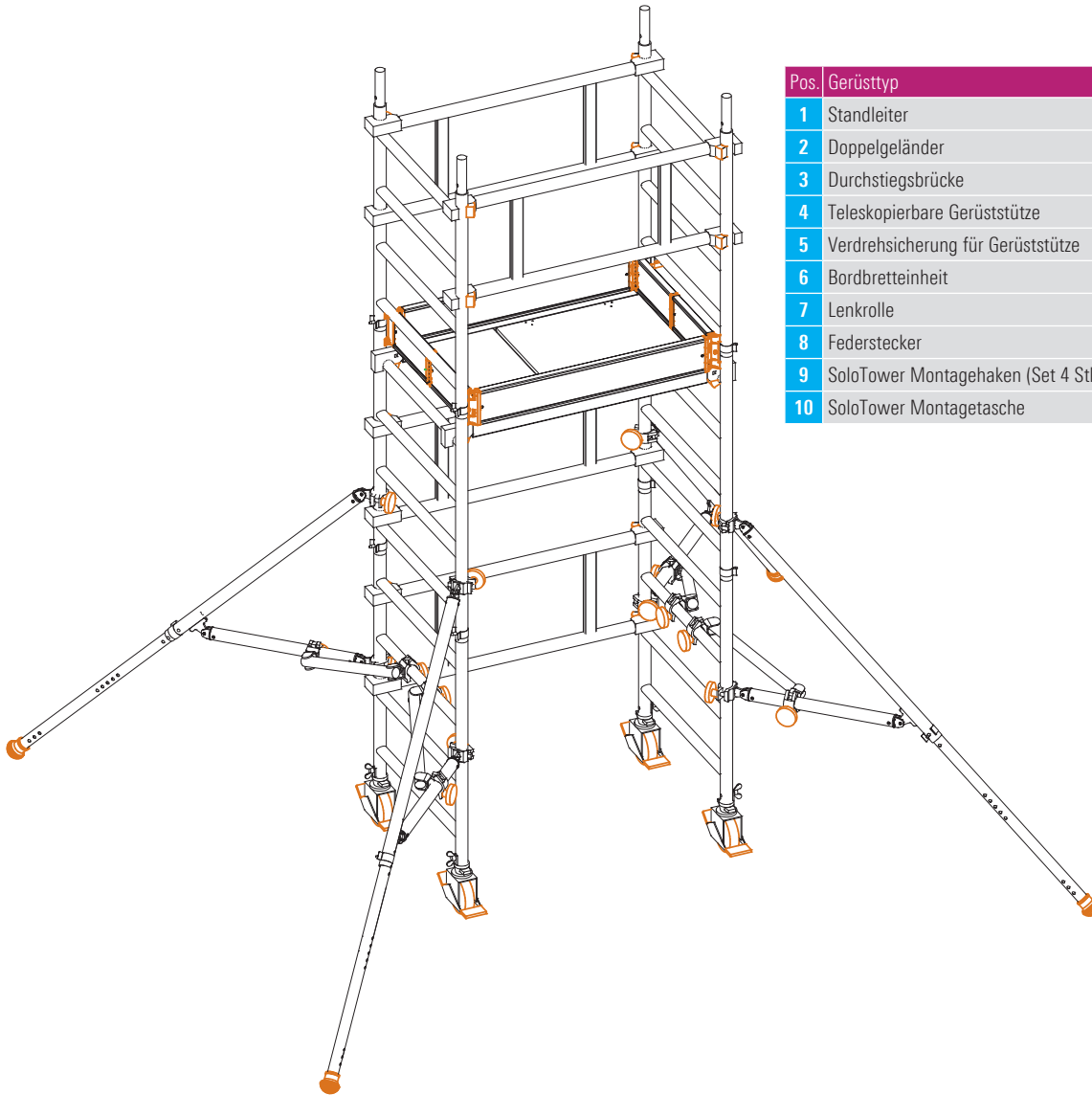


8. Innenseitiger Aufstieg über die Sprossen der Standleiter durch die dafür vorgesehene Durchstiegsklappe.

9. In der Durchstiegsöffnung sitzend, absturzesichert durch die Holme der Durchstiegsbrücke **3**, erfolgt die weitere Montage des Seitenschutzes der nächsten Lage. Die beiden Doppelgeländer **2** werden aus der unter Punkt 7 genannten „Pos. a“ entnommen, mit dem Obergurt über der letzten Sprosse montiert und mittels der Einrastklauen ordnungsgemäß eingerastet. (s. S. 6 Kapitel Maßnahmen zur Absturzsicherung).

10. Bordbretteinheit **6** aus der unter Punkt 7 genannten „Pos. b“ entnehmen, auf der nun ausgebildeten Arbeitslage aufklappen und als Rahmen um die Durchstiegsbrücke montieren (s. S. 34 Montage der Bordbretteinheit).





Pos.	Gerüsttyp	Artikel-Nr.	1600102
1	Standleiter	1297.004	6
2	Doppelgeländer	1342.113	4
3	Durchstiegsbrücke	1242.113	1
4	Teleskopierbare Gerüststütze	1240.000	4
5	Verdrehsicherung für Gerüststütze	1248.261	4
6	Bordbretteinheit	1240.113	1
7	Lenkrolle	1300.150	4
8	Federstecker	1250.000	8
9	SoloTower Montagehaken (Set 4 Stk.)	1300.002	1
10	SoloTower Montagetasche	1300.003	1

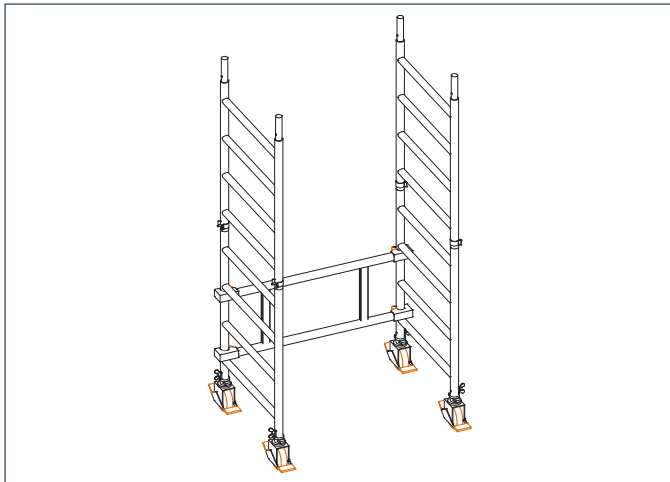
### 5.1.2. Abbaufolge Typ 1600102

1. Einstecken von 2 Montagehaken **9** in die dafür vorgesehenen Aussparungen der Einrastklauen von der Durchstiegsbrücke **3**.
2. Bordbretteinheit **6** zusammenklappen und in den Montagehaken **9** auf der darunterliegenden Ebene positionieren.
3. In der Durchstiegsöffnung sitzend, absturzgesichert durch die Holme der Durchstiegsbrücke **3**, erfolgt die Demontage der beiden Doppelgeländer **2**, diese werden in den Montagehaken **9** positioniert.
4. Innenseitiger Abstieg über die Sprossen der Standleiter **1** auf den Grund.
5. Entnahme der positionierten Bauteile aus den Montagehaken **9**.
6. Demontage der Gerüststützen **4**.
7. Demontage der Durchstiegsbrücke **3** an der 8. Sprosse.
8. Demontage der Standleitern **1**.
9. Demontage des Grundaufbaus.

## 5.2.1. Aufbaufolge Typ 1600103

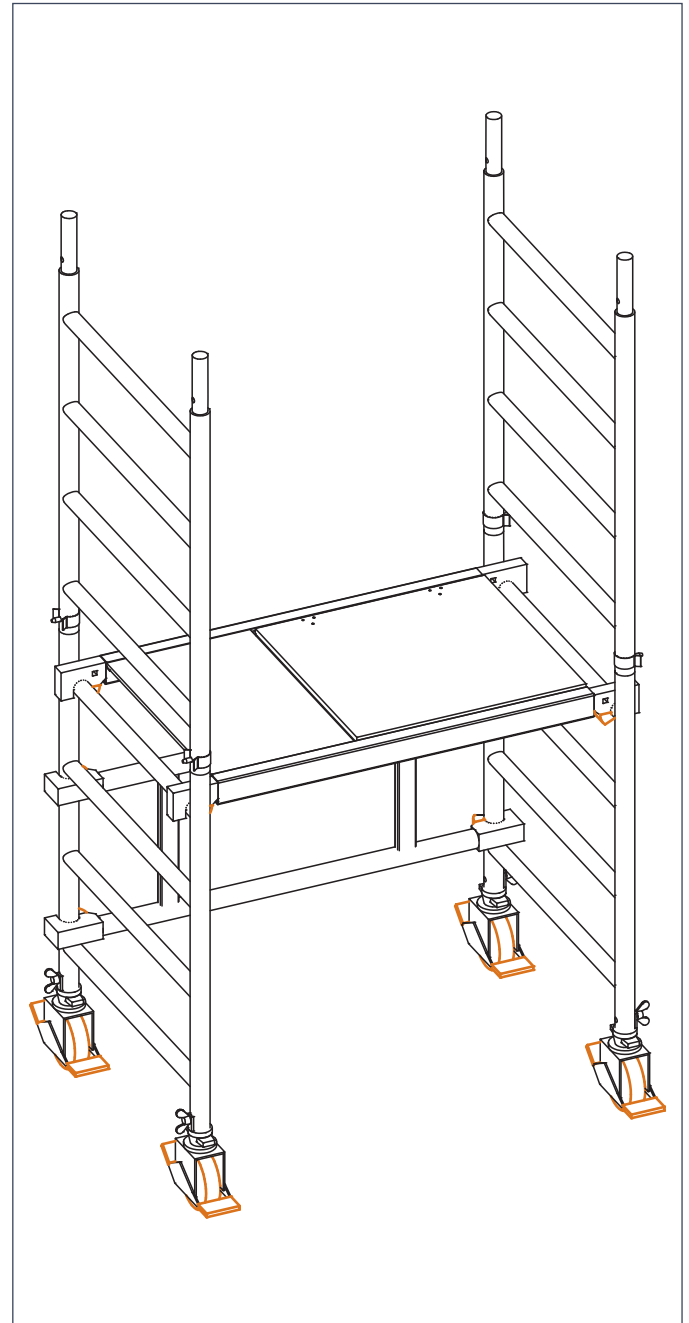
### Grundaufbau

1. Standleitern 1 m **1** zusammenstecken, mit Federsteckern **8** sichern.
2. Jeweils 2 Lenkrollen **7** in die unteren Standleitern 1 m **1** einstecken und mittels der Festellschraube am entsprechenden Holmende fixieren.
3. Die vorgesteckten Standleitern 1 m **1** mit einem Doppelgeländer **2** zwischen der 1. und 4. Sprosse von unten als erste Aussteifung verbinden.



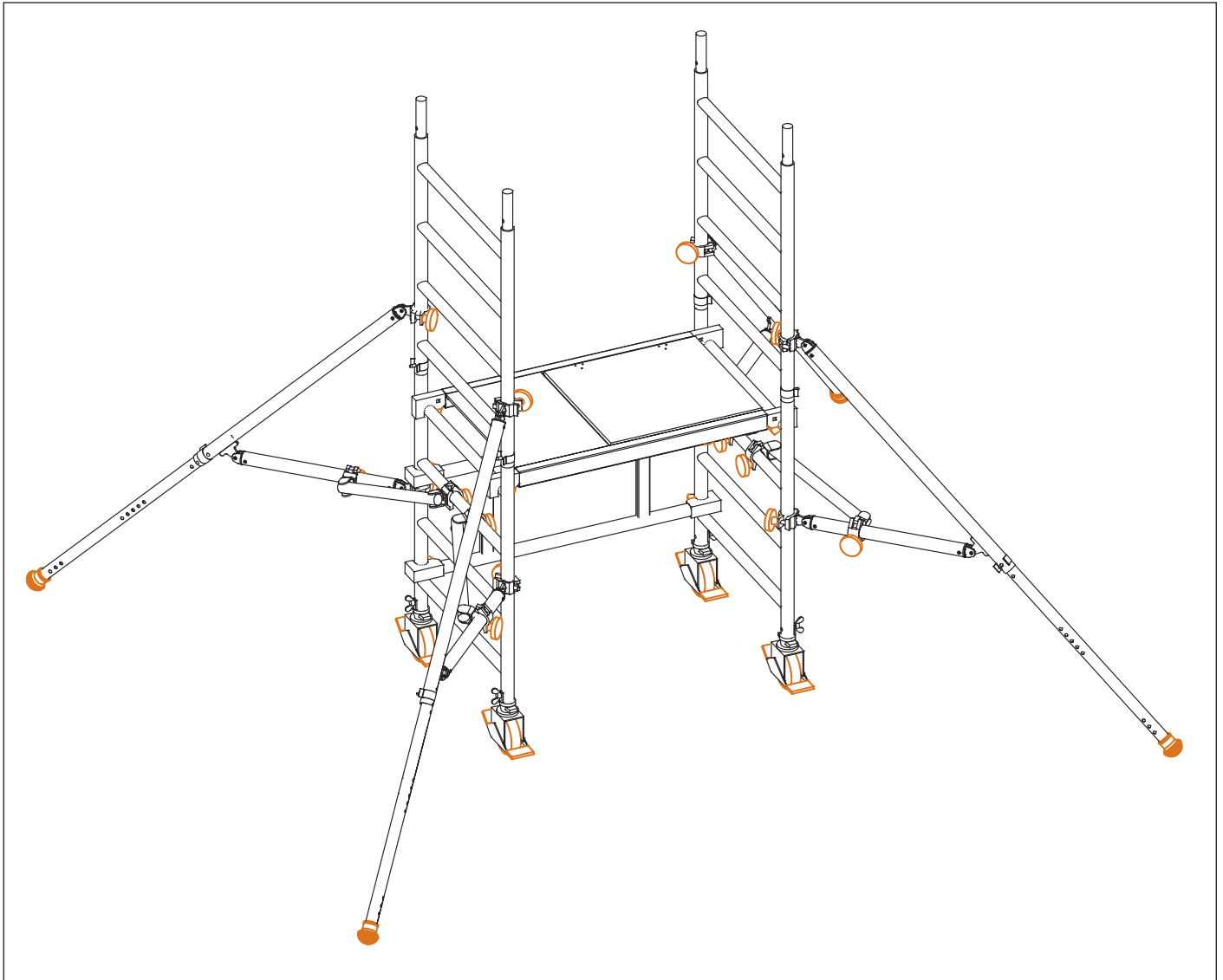
### Aufbau Typ 1600103

1. Durchstiegsbrücke **3** an der 4. Sprosse von unten montieren und mittels der Einrastklauen ordnungsgemäß einrasten.



2. Montage der Gerüststützen 4 an allen 4 Holmen der bereits gesteckten Standleiter (s. S. 33 Kapitel Gerüststützenmontage)

3. Gerüststützen 4 durch die Montage der Verdrehsicherung 5 zwischen der 3. Sprosse der Standleiter 1 m 1 und dem Querrohr der Gerüststütze gegen unbeabsichtigtes Verdrehen sichern.

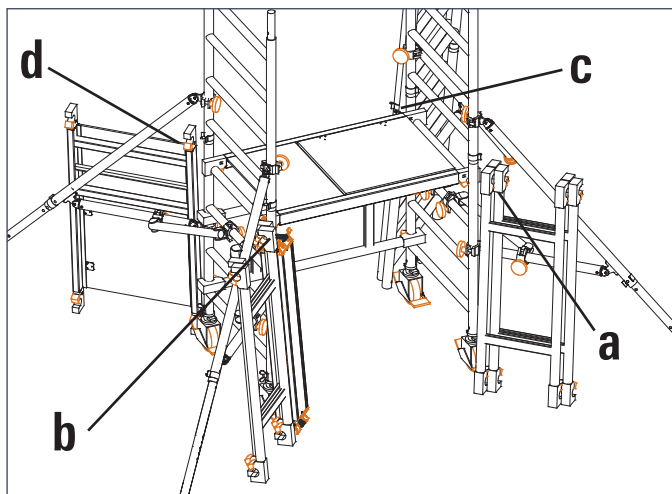




4. Positionieren der für den weiteren Aufbau benötigten Bauteile in greifbarer Nähe um die bereits montierte Durchstiegsbrücke 3.

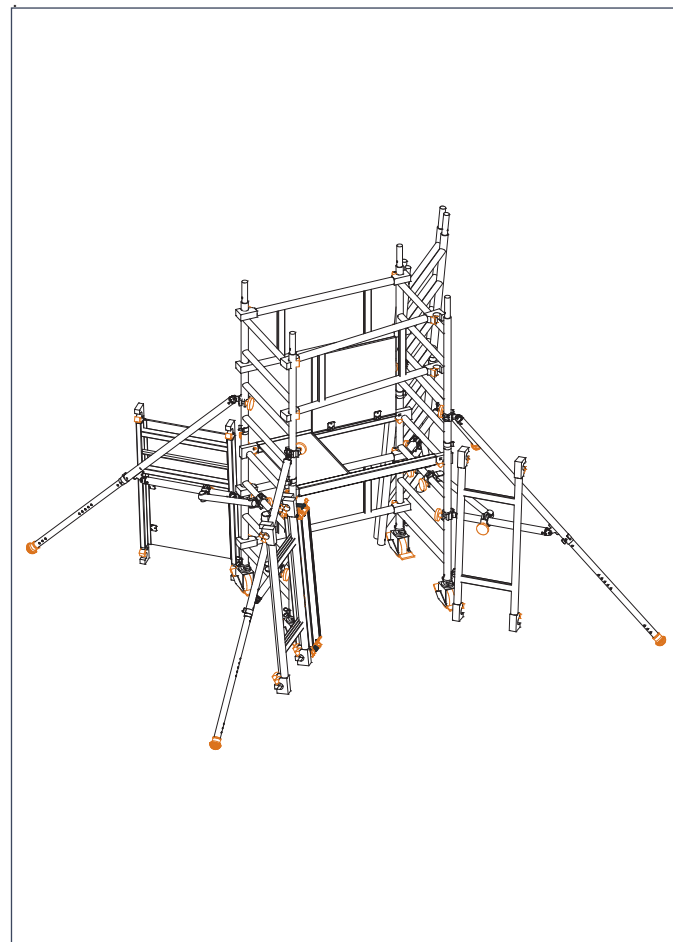
#### Teileanordnung Typ 1600103

- a. ▶ 3x Doppelgeländer 2
- b. ▶ 1x Bordbretteinheit 6  
2x Doppelgeländer 2
- c. ▶ 2x Vorgesteckte Standleitern 1 m 1
- d. ▶ 1x Durchstiegsbrücke 3

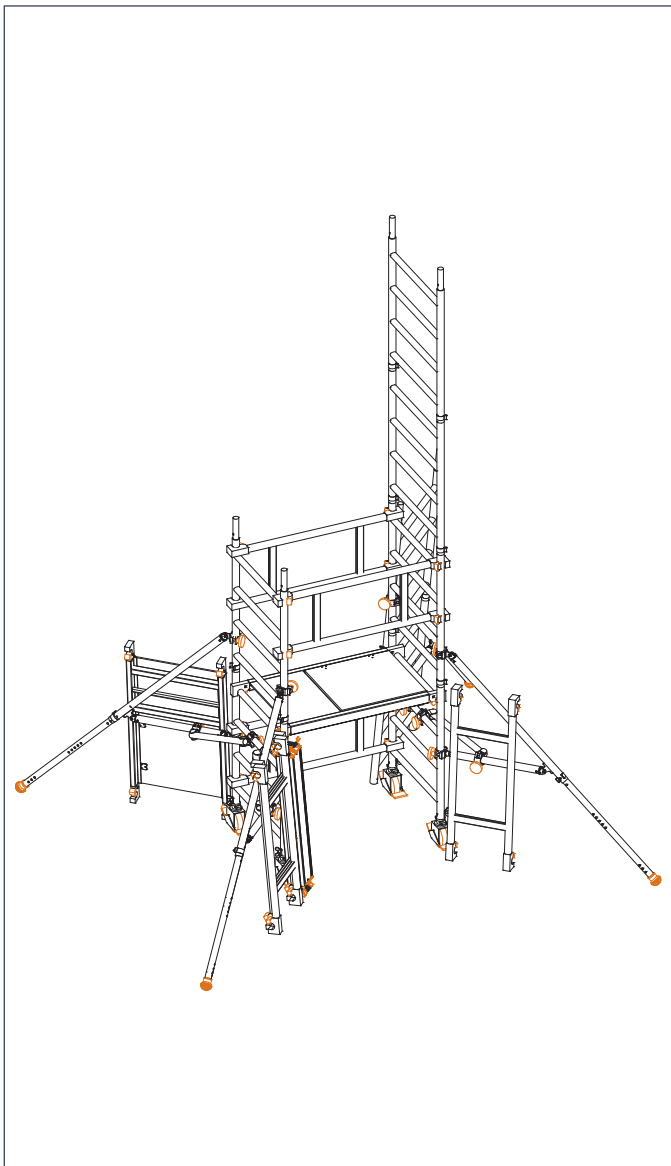


5. Innenseitiger Aufstieg über die Sprossen der Standleiter, durch die dafür vorgesehene Durchstiegsklappe.

6. In der Durchstiegsöffnung sitzend, absturzgesichert durch die Holme der Durchstiegsbrücke 3, erfolgt die weitere Montage des Seitenschutzes der nächsten Lage. Die beiden Doppelgeländer 2 werden aus der unter Punkt 4 genannten „Pos. a“ entnommen, mit dem Obergurt über der letzten Sprosse montiert und mittels der Einrastklauen ordnungsgemäß eingerastet. (s. S. 6 Kapitel Maßnahmen zur Absturzsicherung).



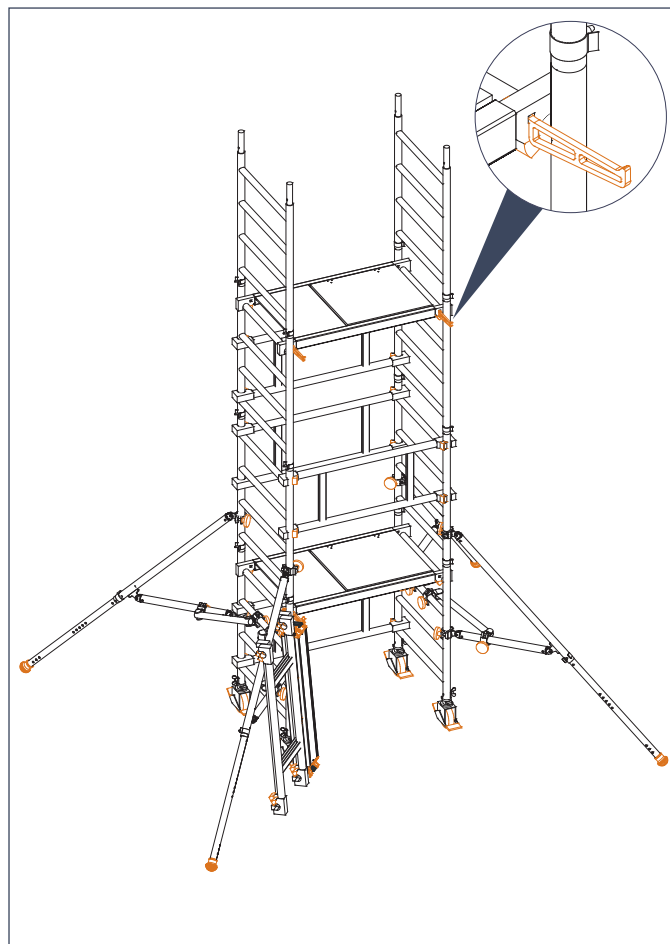
7. Die vorgesteckten Standleitern aus der unter Punkt 5 genannten „Pos. c“ in die dafür vorgesehenen Rohverbinder der bereits montierten Standleitern aufstecken und die Stöße mit Federsteckern **8** sichern.



8. Doppelgeländer **2** als Aussteifung zwischen der 5. und 7. Sprosse über der bestehenden Standhöhe montieren und mittels der Einrastklauen ordnungsgemäß einrasten.

9. Durchstiegsbrücke **3** an der 8. Sprosse über der bestehenden Standhöhe montieren und mittels der Einrastklauen ordnungsgemäß einrasten.

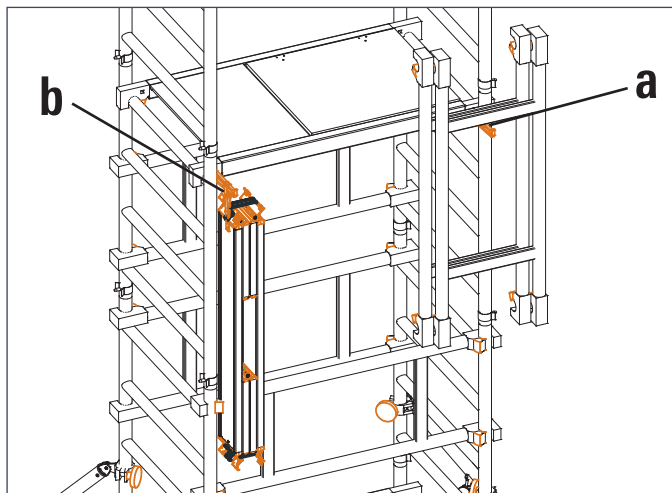
10. Einstecken der Montagehaken **9** in den dafür vorgesehenen Aussparungen der Einrastklauen von der bereits montierten Durchstiegsbrücke **3**.



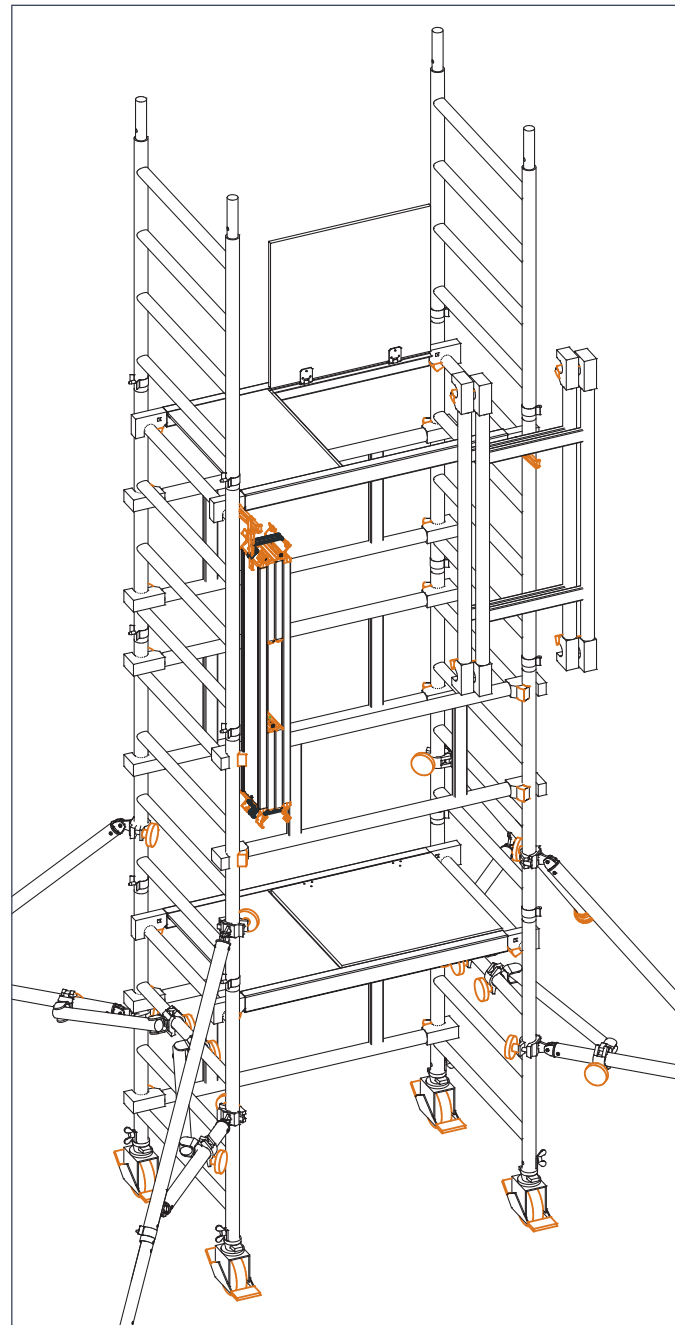
11. Diagonales Versetzen der in den Montagehaken 9 positionierten Bauteile für den weiteren Aufbau.

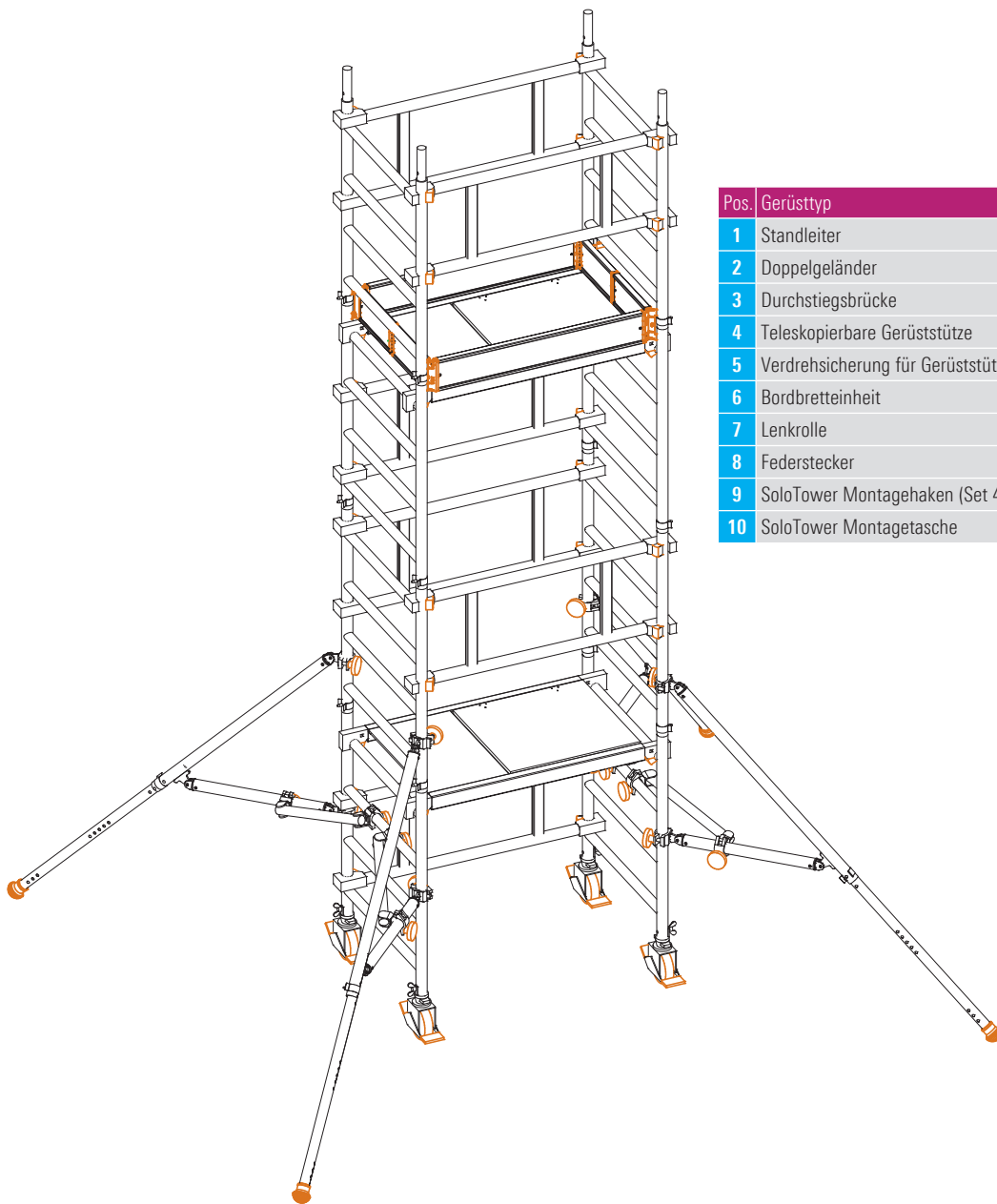
#### Teileanordnung Typ 1600103

- a. ▶ 2x Doppelgeländer 2
- b. ▶ 1x Bordbretteinheit 6



12. Innenseitiger Aufstieg über die Sprossen der Standleiter, durch die dafür vorgesehene Durchstiegsklappe.
13. In der Durchstiegsöffnung sitzend, absturzgesichert durch die Holme der Durchstiegsbrücke 3, erfolgt die weitere Montage des Seitenschutzes der nächsten Lage. Die beiden Doppelgeländer 2 werden aus der unter Punkt 11 genannten „Pos. a“ entnommen, mit dem Obergurt über der letzten Sprosse montiert und mittels der Einrastklauen ordnungsgemäß eingerastet. (s. S. 6 Kapitel Maßnahmen zur Absturzsicherung).
14. Bordbretteinheit 6 aus der unter Punkt 11 genannten „Pos. b“ entnehmen, auf der nun ausgebildeten Arbeitslage aufklappen und als Rahmen um die Durchstiegsbrücke montieren. (s. S. 34, Kapitel 8 Montage der Bordbretteinheit).





Pos.	Gerüsttyp	Artikel-Nr.	1600103
1	Standleiter	1297.004	8
2	Doppelgeländer	1342.113	6
3	Durchstiegsbrücke	1242.113	2
4	Teleskopierbare Gerüststütze	1240.000	4
5	Verdrehsicherung für Gerüststütze	1248.261	4
6	Bordbretteinheit	1240.113	1
7	Lenkrolle	1300.150	4
8	Federstecker	1250.000	12
9	SoloTower Montagehaken (Set 4 Stk.)	1300.002	1
10	SoloTower Montagetasche	1300.003	1

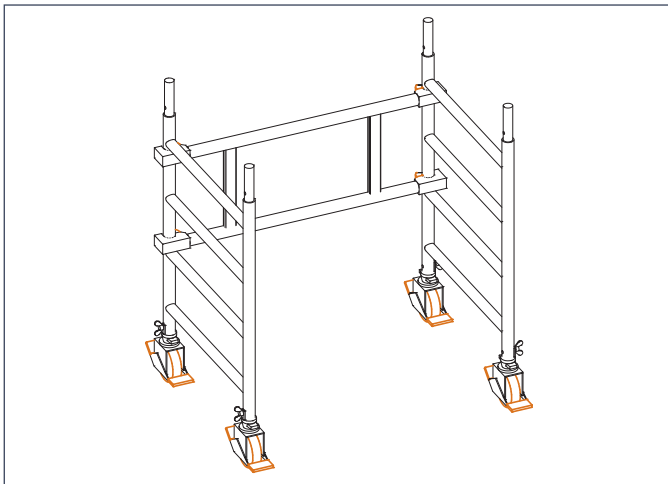
## 5.2.2 Abbaufolge Typ 1600103

1. Einstecken von 2 Montagehaken **9** in die vorderen, dafür vorgesehenen Aussparungen der Einrastklauen von der in der obersten Lage montierten Durchstiegsbrücke **3**.
2. Bordbretteinheit **6** zusammenklappen und in den Montagehaken **9** auf der darunterliegenden Ebene positionieren.
3. In der Durchstiegsöffnung sitzend, absturzgesichert durch die Holme der Durchstiegsbrücke **3**, erfolgt die Demontage der beiden Doppelgeländer **2**, diese werden in den Montagehaken **9** positioniert.
4. Innenseitiger Abstieg über die Sprossen der Standleiter **1** auf die darunter liegende Ebene.
5. Entnahme der Bauteile aus den Montagehaken **9** und anschließendes positionieren in greifbarer Nähe um den Grundaufbau.
6. Demontage und Positionierung des Doppelgeländers **2** als Aussteifung zwischen der 5. und 7. Sprosse über der bestehenden Standhöhe.
7. Demontage und Positionierung der Durchstiegsbrücke **3** an der 8. Sprosse über der bestehenden Standhöhe.
8. Demontage und Positionierung der vorgesteckten Standleitern **1**.
9. In der Durchstiegsöffnung sitzend, absturzgesichert durch die Holme der Durchstiegsbrücke **3**, erfolgt die Demontage und Positionierung der beiden Doppelgeländer **2**.
10. Innenseitiger Abstieg über die Sprossen der Standleiter **1** auf den Grund.
11. Entnahme der positionierten Bauteile.
12. Demontage der Gerüststützen **4**.
13. Demontage der Durchstiegsbrücke **3** an der 4. Sprosse.
14. Demontage der Standleitern **1**.
15. Demontage des Grundaufbaus.

### 5.3.1. Aufbaufolge Typ 1600104

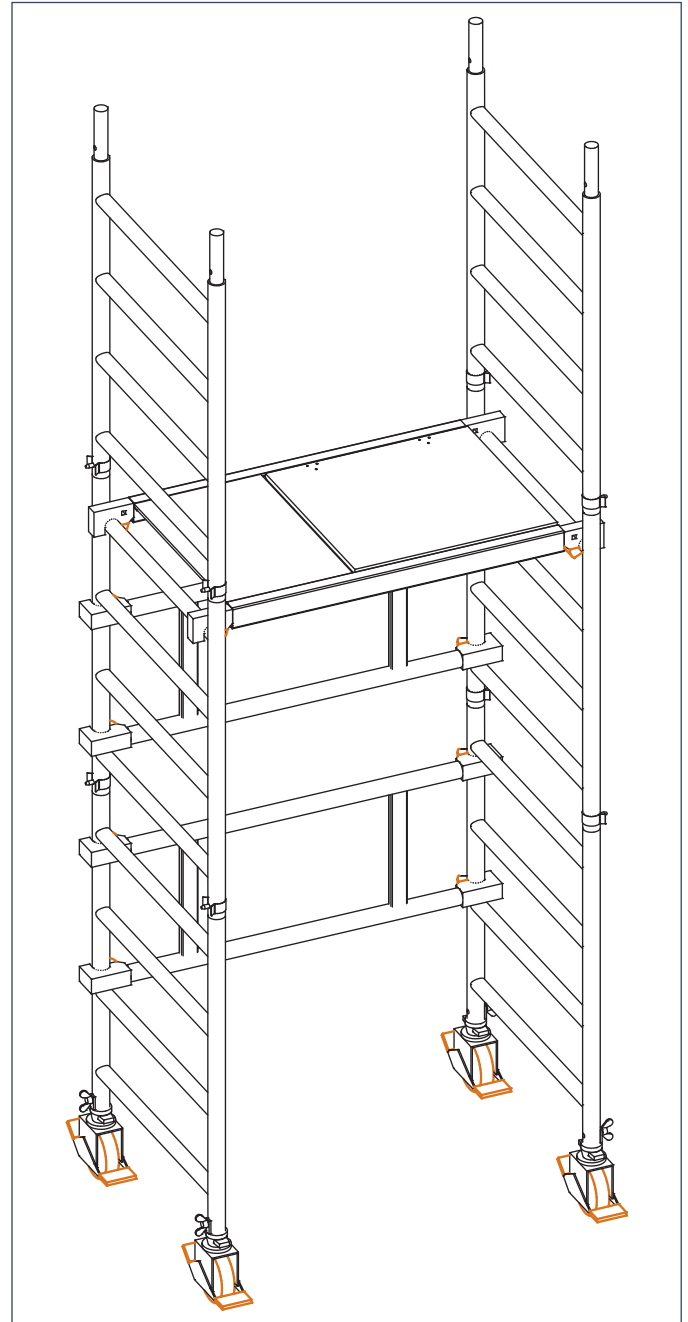
#### Grundaufbau

1. Jeweils 2 Lenkrollen **7** in die Standleitern 1 m **1** einstecken und mittels der Festellschraube am entsprechenden Holmende fixieren.
2. Die Standleitern 1 m **1** mit einem Doppelgeländer **2** zwischen der 2. und 4. Sprosse von unten als erste Aussteifung verbinden.



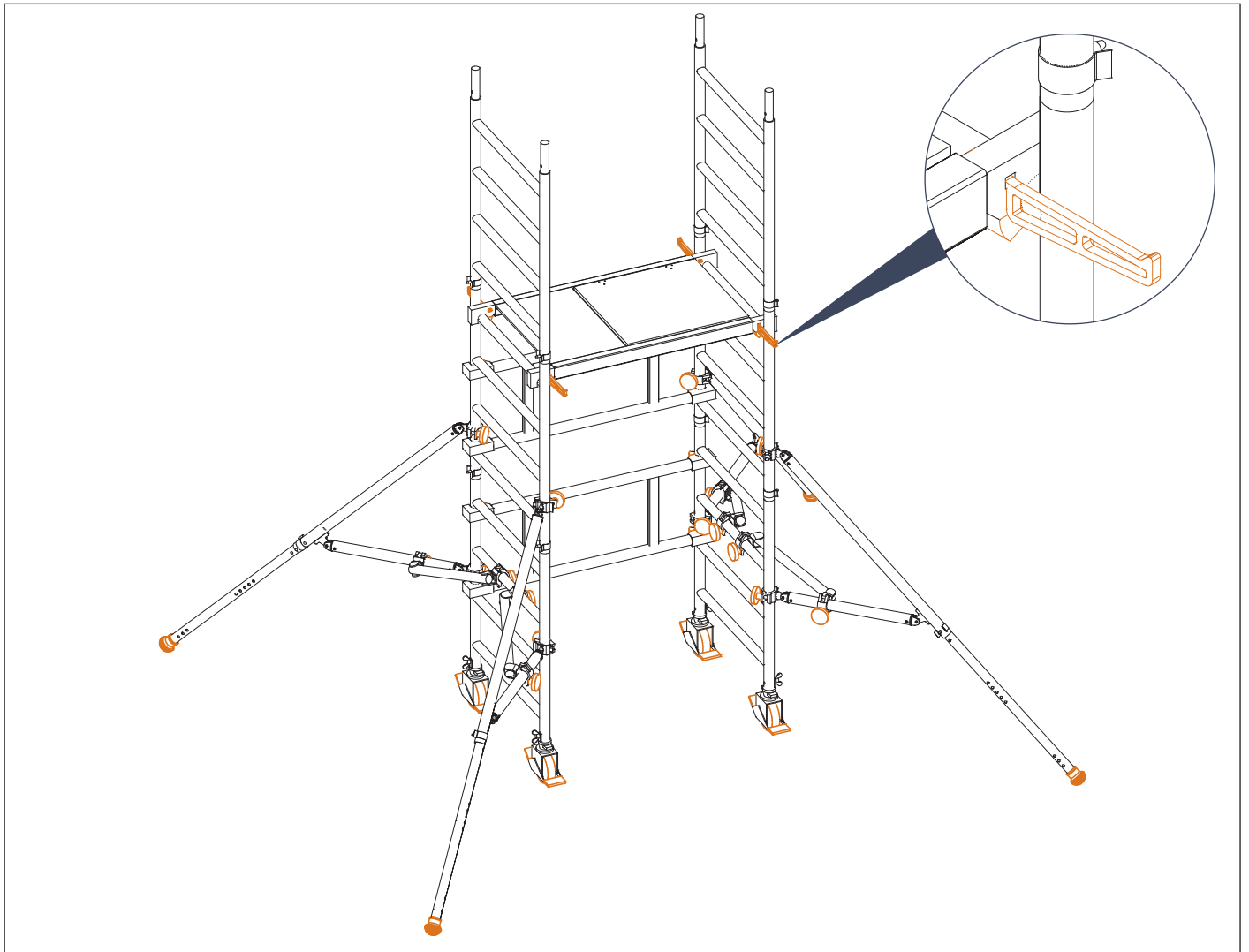
#### Aufbau Typ 1600104

1. Standleitern 1 m **1** zusammenstecken, mit Federsteckern **8** sichern und auf die dafür vorgesehenen Rohverbinder der Standleitern im Grundaufbau aufstecken und ebenfalls die Stöße mit Federsteckern **8** sichern.
2. Durchstiegsbrücke **3** an der 8. Sprosse von unten montieren und mittels der Einrastklauen ordnungsgemäß einrasten.
3. Doppelgeländer **2** als Aussteifung, zwischen der 5. und 7. Sprosse von unten, montieren und mittels der Einrastklauen ordnungsgemäß einrasten.



4. Montage der Gerüststützen **4** an allen 4 Holmen der bereits gesteckten Standleitern (s. S. 33 Kapitel Gerüststützenmontage).
5. Gerüststützen **4** durch die Montage der Verdrehsicherung **5** zwischen der 3. Sprosse der Standleiter **1** und dem Querrohr der Gerüststütze gegen unbeabsichtigtes Verdrehen sichern.

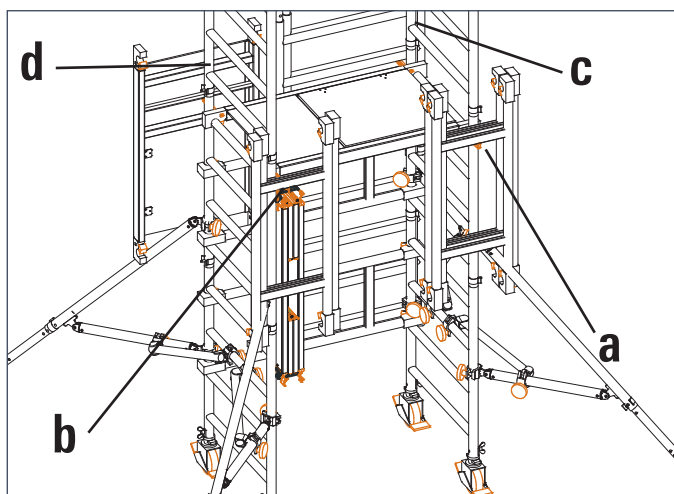
6. Einstecken der Montagehaken **9** in den dafür vorgesehenen Aussparungen der Einrastklauen von der bereits montierten Durchstiegsbrücke **3**.



7. Positionieren der für den weiteren Aufbau benötigten Bauteile an den Montagehaken **9**.

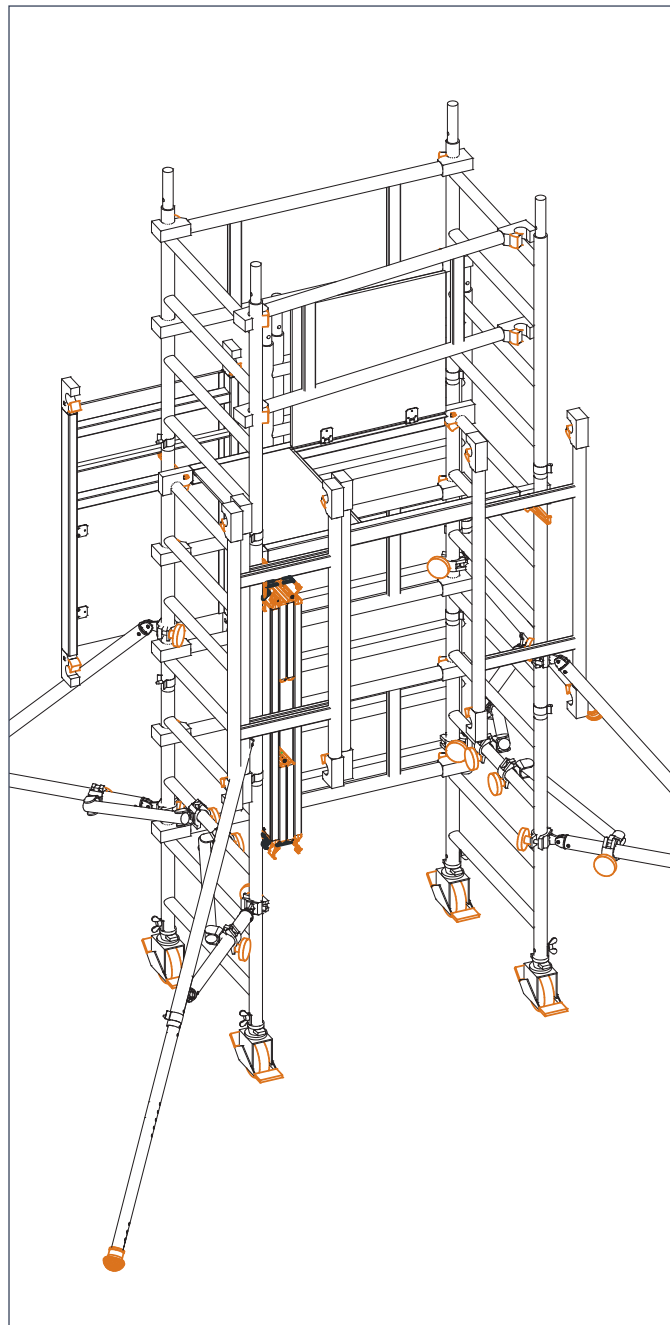
#### Teileanordnung Typ 1600104

- a. ▶ 3x Doppelgeländer **2**
- b. ▶ 1x Bordbretteinheit **6**  
2x Doppelgeländer **2**
- c. ▶ 2x Vorgesteckte Standleitern 1 m **1**
- d. ▶ 1x Durchstiegsbrücke **3**



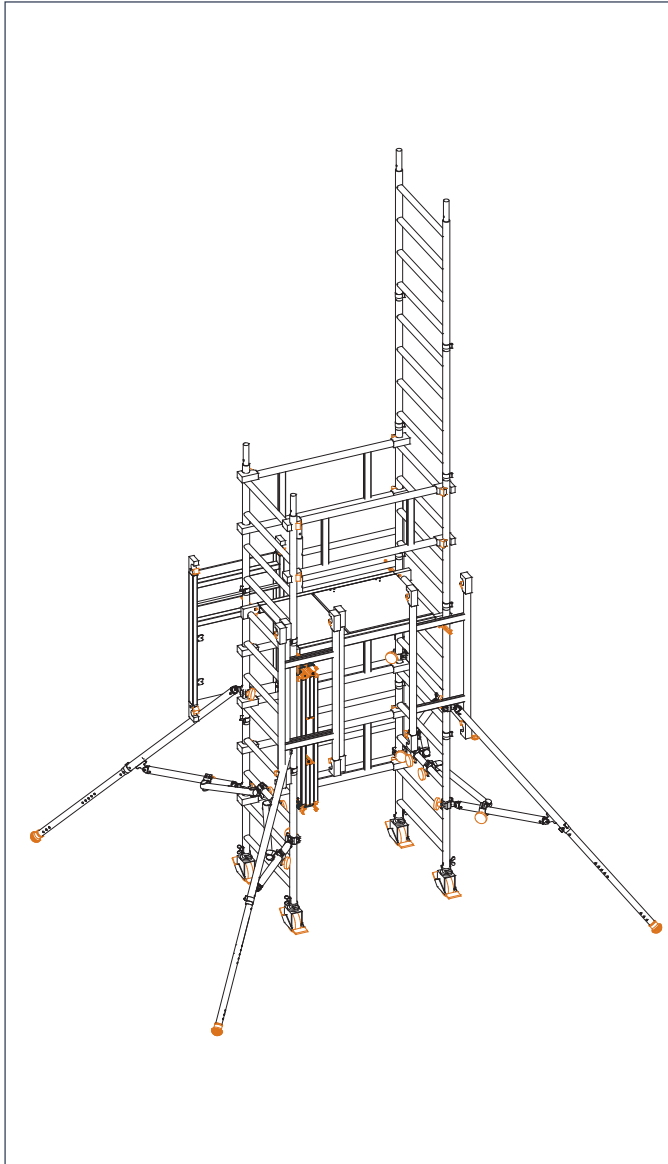
8. Innenseitiger Aufstieg über die Sprossen der Standleiter durch die dafür vorgesehene Durchstiegsklappe.

9. In der Durchstiegsöffnung sitzend, absturzgesichert durch die Holme der Durchstiegsbrücke **3**, erfolgt die weitere Montage des Seitenschutzes der nächsten Lage. Die beiden Doppelgeländer **2** werden aus der unter Punkt 7 genannten „Pos. a“ entnommen, mit dem Obergurt über der letzten Sprosse montiert und mittels der Einrastklauen ordnungsgemäß eingerastet. (s. S. 6 Kapitel Maßnahmen zur Absturzsicherung).





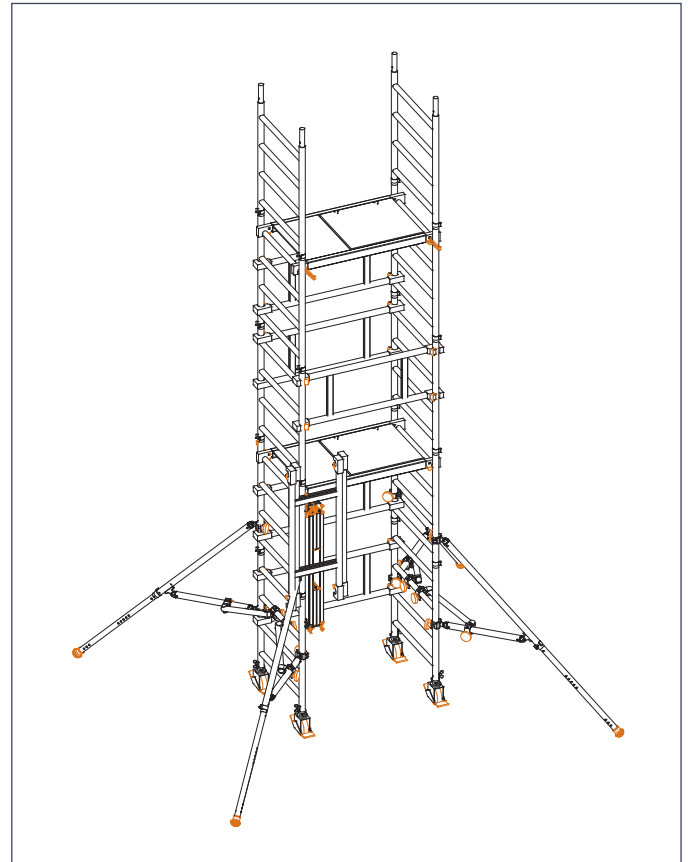
10. Die vorgesteckten Standleitern aus der unter Punkt 7 genannten „Pos. c“ in die dafür vorgesehenen Rohverbinder der bereits montierten Standleitern aufstecken und die Stöße mit Federsteckern 9 sichern.



11. Doppelgeländer 2 als Aussteifung zwischen der 5. und 7. Sprosse über der bestehenden Standhöhe montieren und mittels der Einrastklauen ordnungsgemäß einrasten.

12. Durchstiegsbrücke 3 an der 8. Sprosse über der bestehenden Standhöhe montieren und mittels der Einrastklauen ordnungsgemäß einrasten.

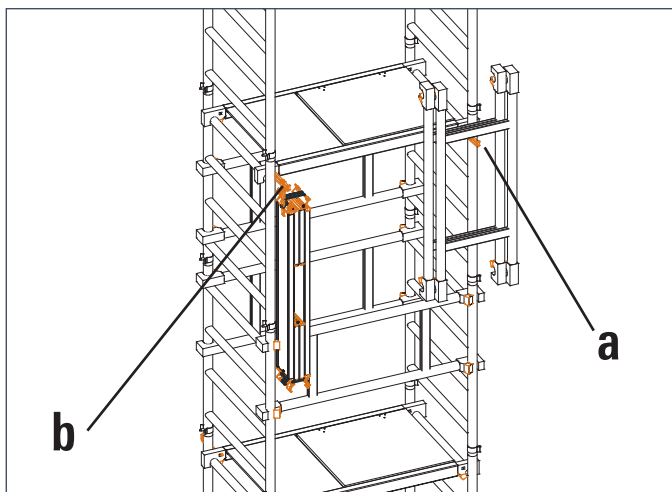
13. Versetzen beider Montagehaken 9 der Deckelseite der Durchstiegsbrücke 3 von der bestehenden Standhöhe in die vorderen, dafür vorgesehenen Ausparungen in den Einrastklauen der in der nächsten Ebene montierten Durchstiegsbrücke 3.



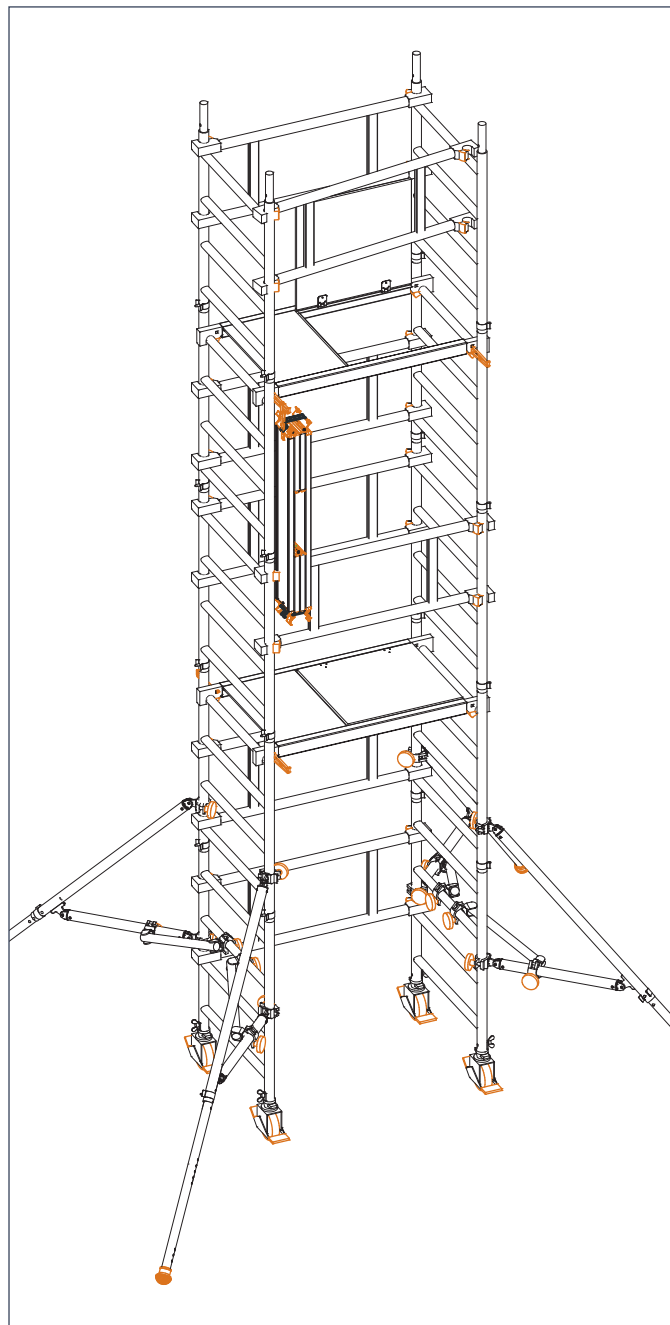
14. Diagonales Versetzen der in den Montagehaken positionierten Bauteile für den weiteren Aufbau.

**Teileanordnung Typ 1600104**

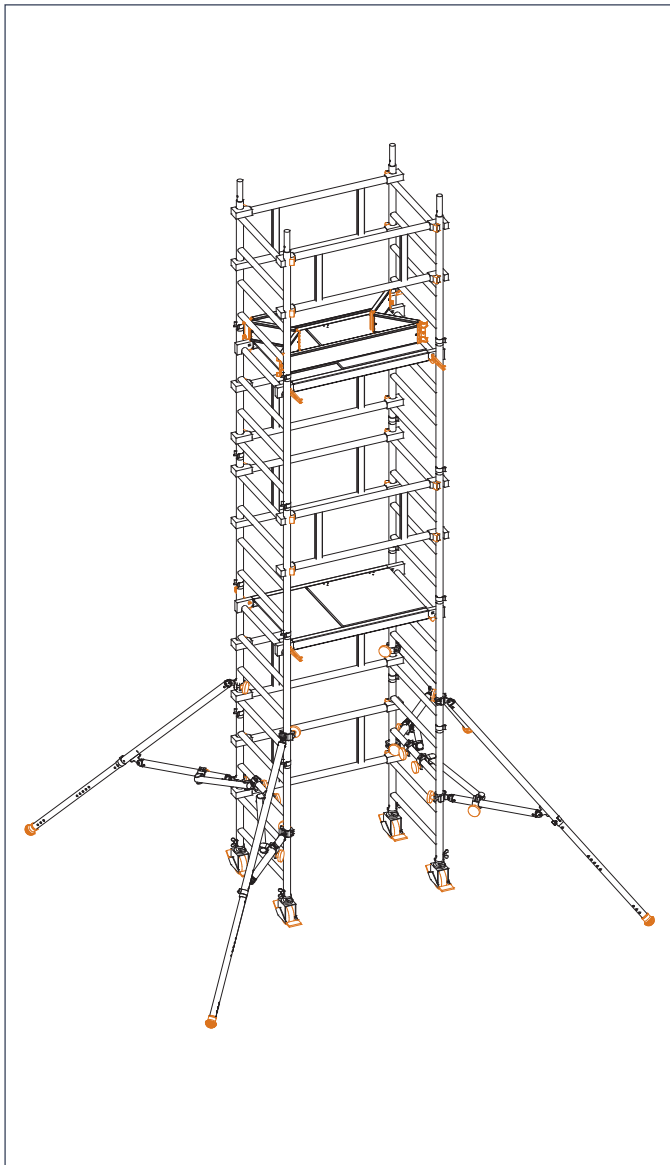
- a. ▶ 2x Doppelgeländer 2
- b. ▶ 1x Bordbretteinheit 6

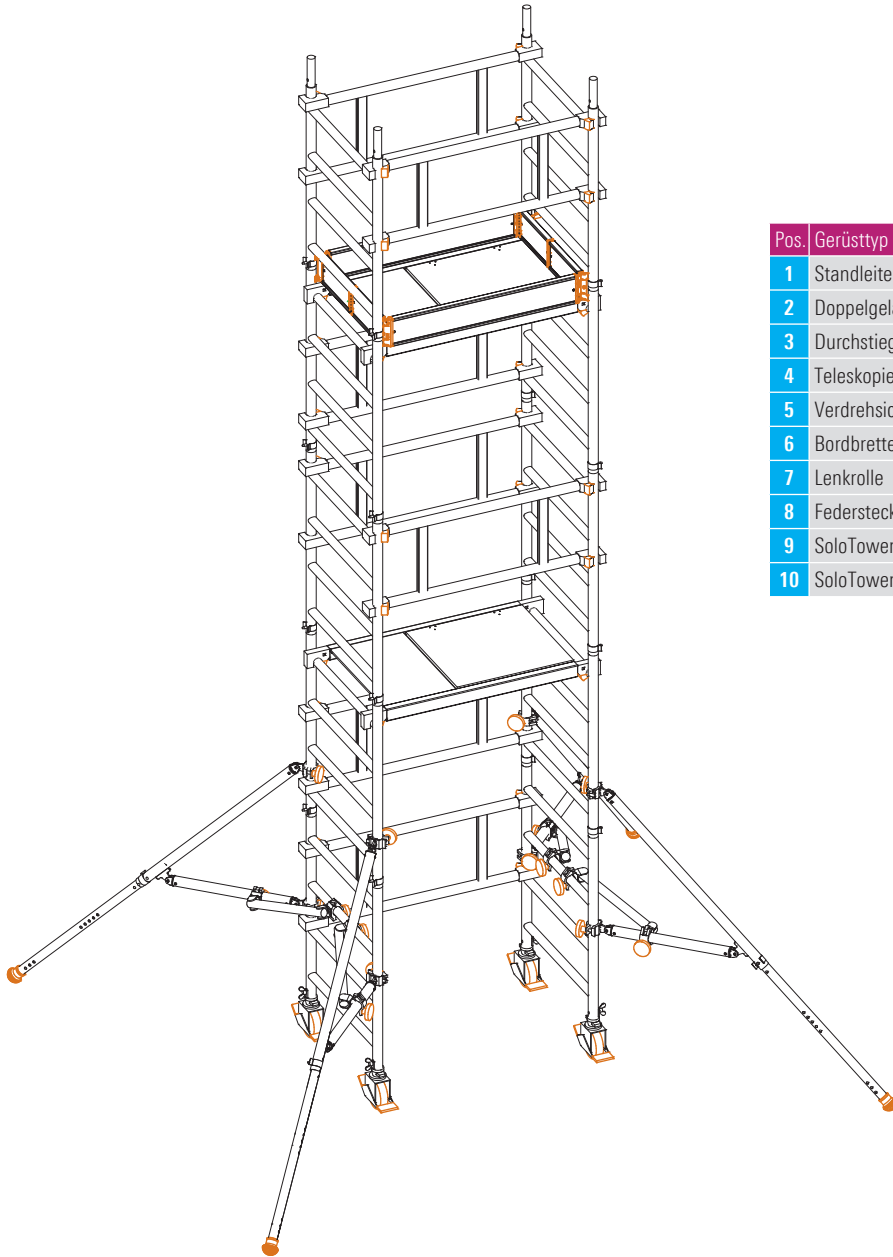


15. Innenseitiger Aufstieg über die Sprossen der Standleiter durch die dafür vorgesehene Durchstiegsklappe.
16. In der Durchstiegsöffnung sitzend, absturzgesichert durch die Holme der Durchstiegsbrücke 3, erfolgt die weitere Montage des Seitenschutzes der nächsten Lage. Die beiden Doppelgeländer 2 werden aus der unter Punkt 14 genannten „Pos. a“ entnommen, mit dem Obergurt über der letzten Sprosse montiert und mittels der Einrastklauen ordnungsgemäß eingerastet. (s. S. 6 Kapitel Maßnahmen zur Absturzsicherung).



17. Bordbretteinheit **6** aus der unter Punkt 14 genannten „Pos. a“ entnehmen, auf der nun ausgebildeten Arbeitslage aufklappen und als Rahmen um die Durchstiegsbrücke montieren.  
(s. S. 34, Kapitel 8 Montage der Bordbretteinheit).





Pos.	Gerüsttyp	Artikel-Nr.	1600104
1	Standleiter	1297.004	10
2	Doppelgeländer	1342.113	7
3	Durchstiegsbrücke	1242.113	2
4	Teleskopierbare Gerüststütze	1240.000	4
5	Verdrehsicherung für Gerüststütze	1248.261	4
6	Bordbretteinheit	1240.113	1
7	Lenkrolle	1300.150	4
8	Federstecker	1250.000	16
9	SoloTower Montagehaken (Set 4 Stk.)	1300.002	1
10	SoloTower Montagetasche	1300.003	1

### 5.3.2. Abbaufolge Typ 1600104

1. Einstecken von 2 Montagehaken **9** in die vorderen, dafür vorgesehenen Aussparungen der Einrastklauen von der in der obersten Lage montierten Durchstiegsbrücke **3**.
2. Bordbretteinheit **6** zusammenklappen und in den Montagehaken an der Durchstiegsbrücke **3** positionieren.
3. Die absturzesicherte Demontage der beiden Doppelgeländer **2** erfolgt sitzend in der Durchstiegsbrücke **3**, welche dann an den Montagehaken **9** positioniert werden.
4. Innenseitiger Abstieg über die Sprossen der Standleiter **1** auf die darunter liegende Ebene.
5. Einstecken von 2 Montagehaken **9**, in die dafür vorgesehene Aussparungen der Einrastklauen der unteren Durchstiegsbrücke **3**.
6. Versetzen der Bauteile in die Montagehaken **9**, die in der Standebene an der Durchstiegsbrücke montiert sind.
7. Versetzen der 2 Montagehaken **9** von der oberen Ebene in die Durchstiegsbrücke **3** der bestehenden Standhöhe.
8. Demontage und Positionierung in den Montagehaken **9** des Doppelgeländers **2** zwischen der 5. und 7. Sprosse über der bestehenden Standhöhe.
9. Demontage und Positionierung der Durchstiegsbrücke **3** an der 8. Sprosse über der bestehenden Standhöhe.
10. Demontage und Positionierung in den Montagehaken **9** der vorgesteckten Standleitern **1**.
11. Die absturzesicherte Demontage der beiden Doppelgeländer **2** erfolgt sitzend in der Durchstiegsbrücke **3**, welche dann an den Montagehaken **9** positioniert werden.
12. Innenseitiger Abstieg über die Sprossen der Standleiter **1** auf den Grund.
13. Entnahme der positionierten Bauteile aus den Montagehaken.
14. Demontage der Montagehaken **9**.
15. Demontage der Gerüststützen **4**.
16. Demontage der Durchstiegsbrücke **3** an der 8. Sprosse.
17. Demontage der Standleitern **1**.
18. Demontage des Grundaufbaus.

## 6. BALLASTIERUNG

Zur Ballastierung sind Layher Ballastgewichte **11** mit je 10 kg zu verwenden. Einfaches, schnelles und sicheres Befestigen des jeweils erforderlichen Ballasts an den richtigen Stellen ermöglichen Kupplungen mit Sterngriff. Es dürfen generell nur Ballastgewichte aus festen Stoffen und keine flüssigen oder körnigen Stoffe verwendet werden.

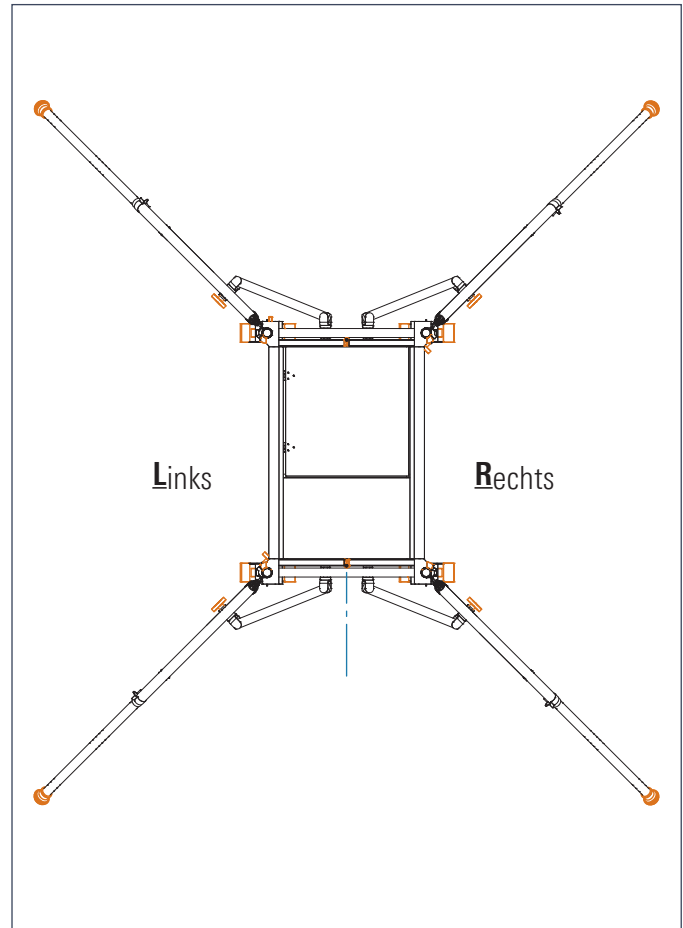
Die Ballastgewichte sind an den untersten Anschlusspunkten sowie gleichmäßig auf die in der Typentabelle (s. S. 8, Kapitel Gerüsttypen) aufgeführten Seite zu verteilen.

Der nicht teilbare Rest ist, wenn möglich, auf derselben Seite mittig oder diagonal im Gerüst zu verteilen.

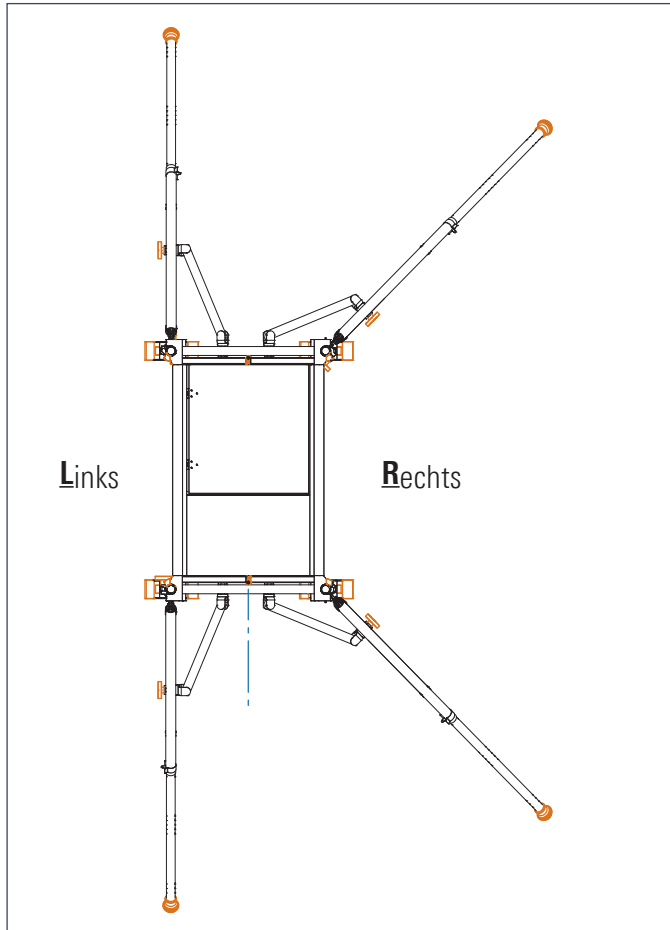
Je nach Aufbauvarianten und Anzahl der erforderlichen Ballastgewichte ist es evtl. erforderlich, zusätzliche Befestigungspunkte herzustellen, dies kann beispielsweise mittels Gerüstrohren und Gerüstkupplungen erfolgen.

### Anbringung der Ballastgewichte

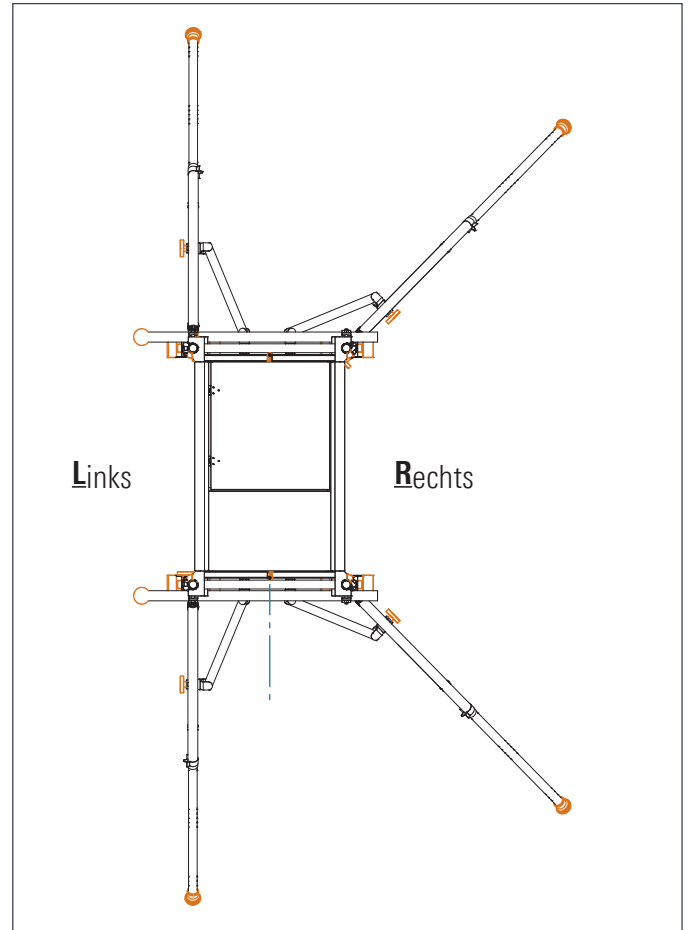
Aufbau mittig:



Aufbau seitlich:

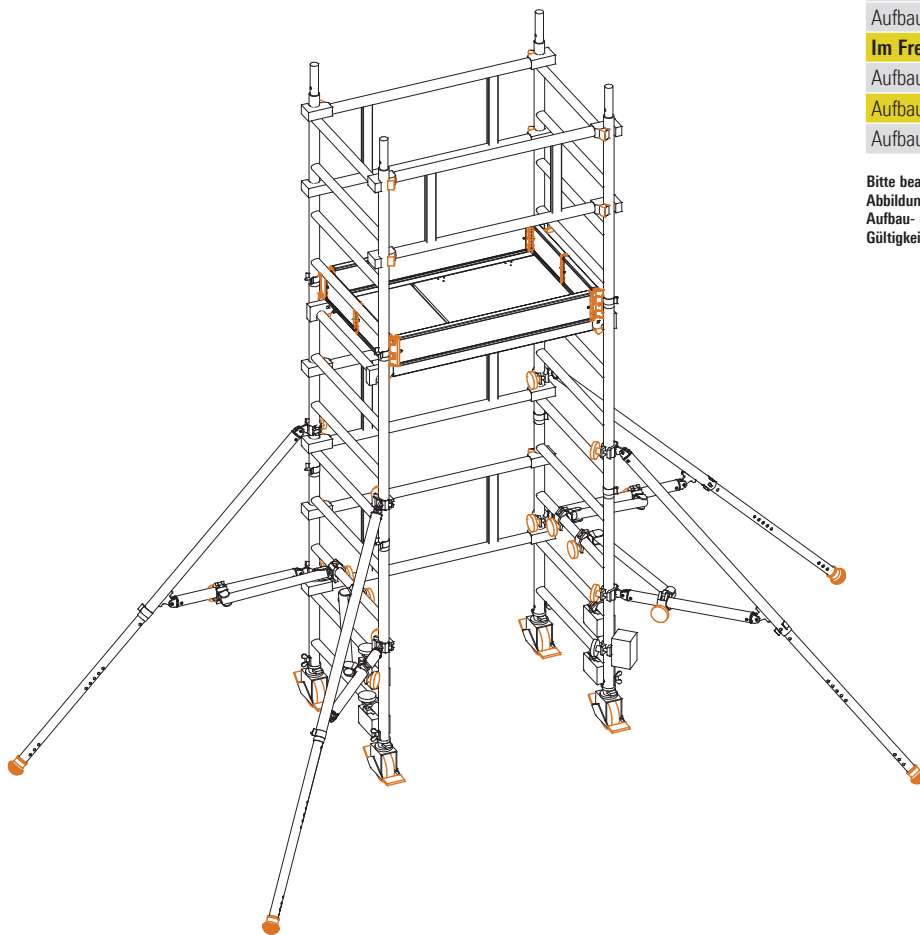


Aufbau Wandabstützung:



## Aufbaubeispiel Typ 1600102

Aufbau im Freien und in seitlicher Stellung  
Ballast s. Seite 8.



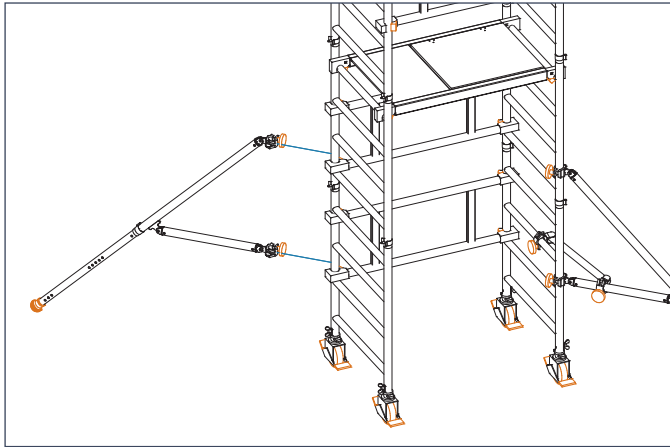
Gerüsttyp	1600102
Arbeitshöhe [m]	4,15
Gerüsthöhe [m]	3,37
Standhöhe [m]	2,15
Gewicht [kg] (ohne Ballast)	118,8

Ballastierung	
<b>In geschlossenen Räumen</b>	
Aufbau mittig	0
Aufbau seitlich	LO R5
Aufbau seitlich mit Wandabstützung	0
<b>Im Freien</b>	
Aufbau mittig	0
Aufbau seitlich	LO R5
Aufbau seitlich mit Wandabstützung	0

Bitte beachten: Die Ballastierungstabelle und die nebenstehende Abbildung enthält aktualisierte Angaben. Mit Veröffentlichung dieser Aufbau- und Verwendungsanleitung verliert die Ausgabe 05.2019 ihre Gültigkeit.



## 7. GERÜSTSTÜTZEN-ANBAU



Für jeden, in dieser Anleitung beschriebenen Typ, ist zwingend an jedem Holm der Standleiter eine Gerüststütze inklusive Verdrehsicherung erforderlich, um die Standsicherheit zu gewährleisten.

Basisverbreiterungen, wie die Gerüststützen, sind generell immer vor dem Aufsteigen im Gerüst anzubringen, um ein Kippen der Konstruktion zu verhindern.

Zur Montage wird die erste Halbkupplung direkt über der 5. Sprosse der Standleiter positioniert und noch nicht fest angezogen. Nach der Positionierung der Halbkupplung, wird durch temporäres entfernen des Federstecker das Teleskoprohr auf die entsprechend benötigte Länge ausgezogen und in einem deckungsgleichen Loch wieder mit dem Federstecker gesichert. Durch verschieben der positionierten Halbkupplung auf dem Holmrohr wird die Gerüststütze nun in die richtige Stellung gebracht, damit der Gummifuß am Ende der Stütze fest auf dem Boden aufsteht.

Nun kann das Querrohr der Stütze mit der zweiten Halbkupplung am Holmrohr befestigt werden, hierbei ist zu beachten das der Gummifuß immer Bodenkontakt aufweist um die vorgesehene Abstützung zu gewährleisten.

Nach Ausrichtung der Stützen werden alle Halbkupplungen mittels des Sterngriffs festgezogen. Die Gerüststütze wird anschließend mit der dafür vorgesehenen Verdrehsicherung gegen unbeabsichtigtes Drehen gesichert.

Die Position der Gerüststützen ist wie folgt einzustellen.

**Freistehender Aufbau:** jeweils ca. 45° zur Gerüstlängsseite (Bild 1).

**Wandseitiger Aufbau:** Wandseitig ca. 90° zur Gerüststirnseite. Wandabgewandte Seite ca. 45° zur Gerüstlängsseite (Bild 2).

Die genannten Winkelmaße können nach Anbau der Gerüststützen anhand der Längenmaße „Abstand L“ überprüft werden. Bei Verfahren des Fahrergerüsts ist die Gerüststütze max. 2 cm vom Boden anzuheben.

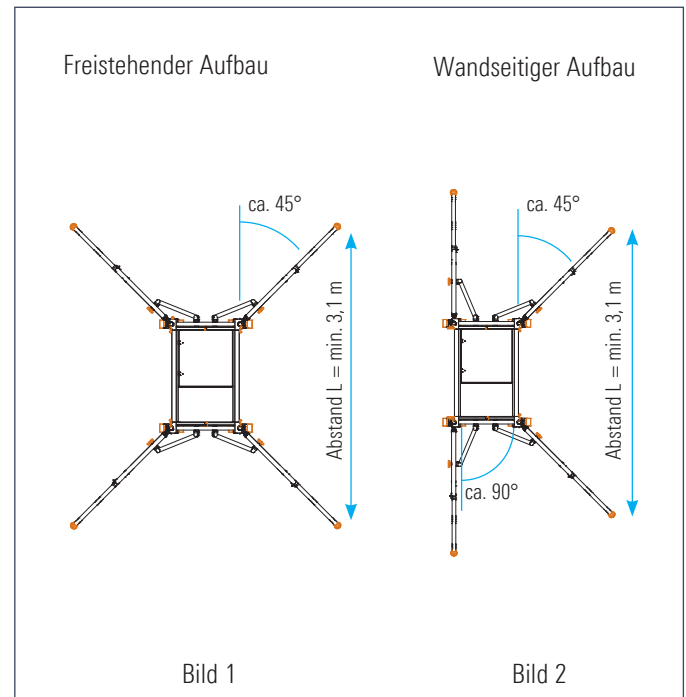
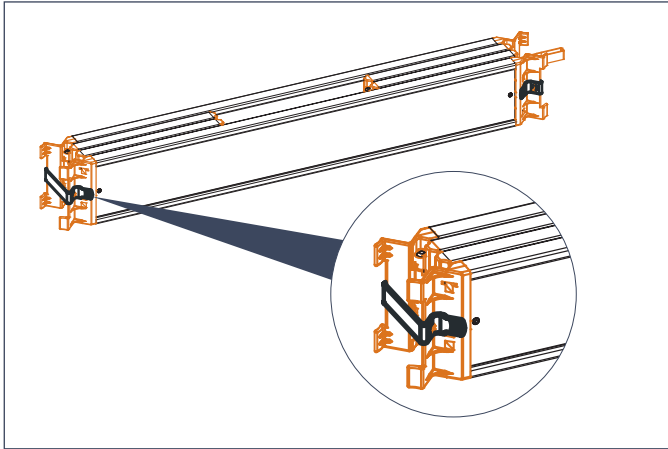


Bild 1

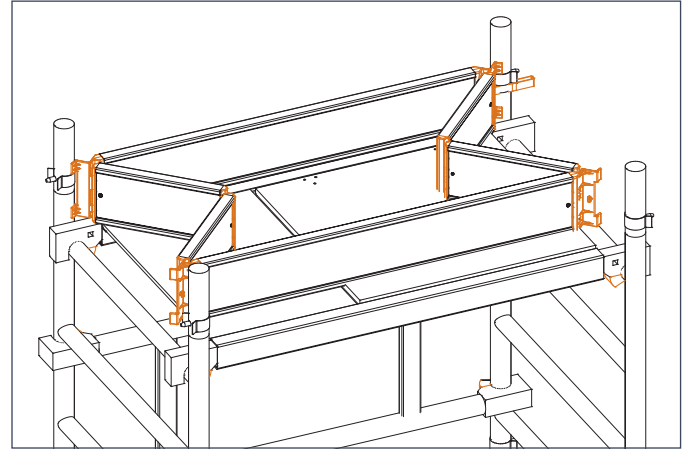
Bild 2

## 8. MONTAGE DER BORDBRETTEINHEIT

### 1. Gummistrips beidseitig lösen

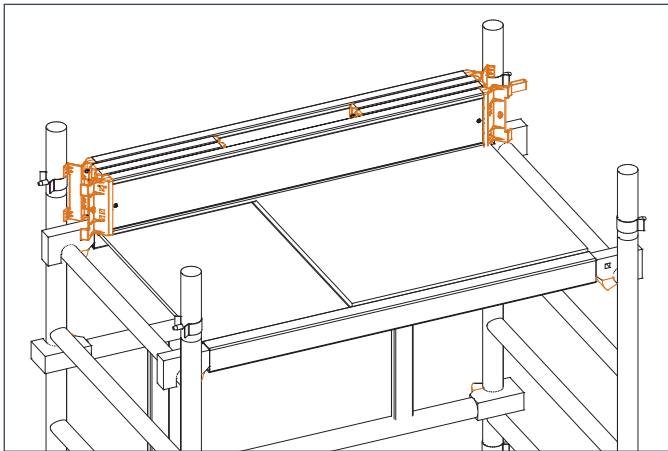


### 3. Bordbretteinheit aufklappen



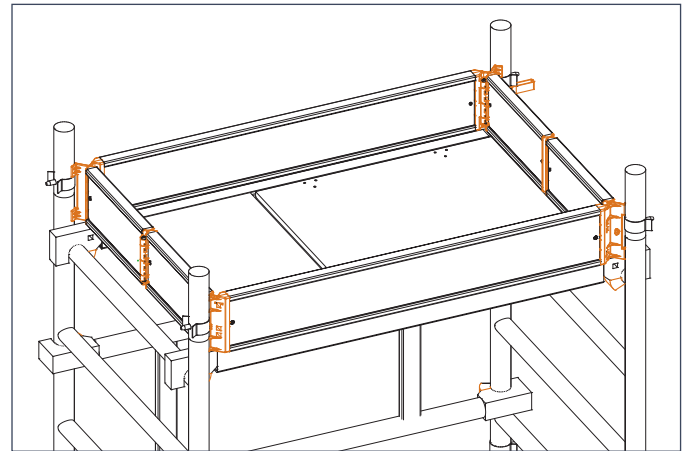
*Standleiter und Geländer zur Darstellung abgeschnitten.*

### 2. Bordbretteinheit einseitig an den Holmen der Standleiter anlegen



*Standleiter und Geländer zur Darstellung abgeschnitten.*

### 4. Bordbretteinheit an den gegenüberliegenden Holmen anlegen



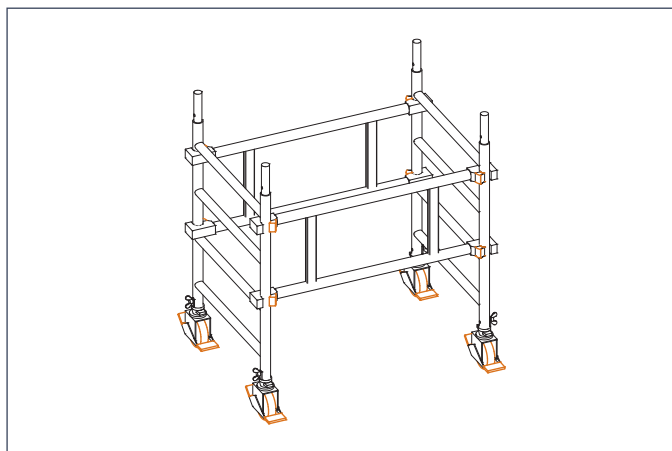
*Standleiter und Geländer zur Darstellung abgeschnitten.*

## 9. BAUTEILTRANSPORT / TRANSPORTEINHEIT

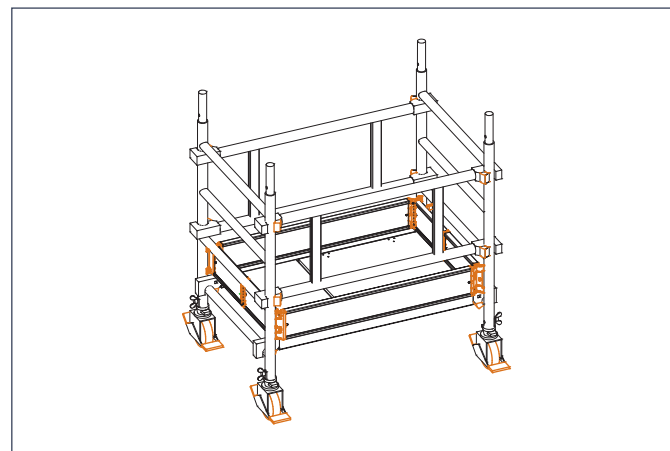
Aufgrund der kompakten Abmessungen der Bauteile des Layher SoloTowers können diese in einer aus den Bauteilen bestehenden Fahreinheit zum jeweiligen Einsatzort transportiert werden.

Transporteinheit montieren

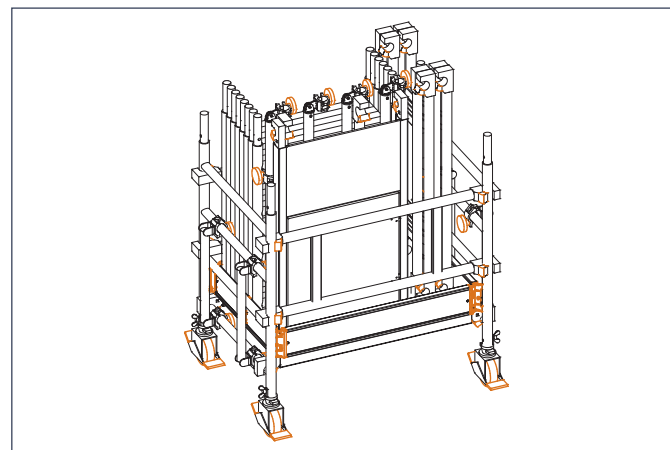
1. 2 Standleitern mit vormontierten Lenkrollen mit 2 Doppelgeländern **2** verbinden.



2. Eine Durchstiegsbrücke **3** als Boden der Transporteinheit an der untersten Sprosse der beiden Standleitern montieren.
3. Die Bordbretteinheit **6** als Rahmen auf der Durchstiegsbrücke **3** montieren.



4. Alle restlichen Bauteile stehend in die Transporteinheit einsortieren und danach mittels Spannmittel gegen unabsichtliches Bewegen sichern.



5. Beim Verladen dieser Transporteinheit in bzw. auf Fahrzeugen sind die allgemein gültigen Regeln und Vorschriften für die dem Fahrzeug entsprechenden Ladungssicherungen zu beachten.

## 10. TEILELISTE

SoloTower

Pos.	Gerüsttyp	Artikel-Nr.	1600102	1600103	1600104
1	Standleiter	1297.004	6	8	10
2	Doppelgeländer	1342.113	4	6	7
3	Durchstiegsbrücke	1242.113	1	2	2
4	Teleskopierbare Gerüststütze	1248.000	4	4	4
5	Verdrehsicherung für Gerüststütze	1248.261	4	4	4
6	Bordbretteinheit	1240.113	1	1	1
7	Lenkrolle	1300.150	4	4	4
8	Federstecker	1250.000	8	12	16
9	SoloTower Montagehaken (Set 4 Stk.)	1300.002	1	1	1
10	SoloTower Montagetasche	1300.003	1	1	1

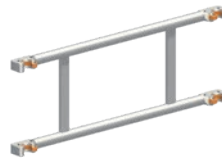
## 11. EINZELTEILE DES SYSTEMS

1



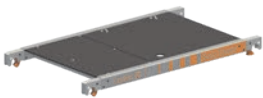
**1297.004 Standleiter,**  
aus Aluminium,  
Sprossen mit rutsicherer  
Riffelung.

2



**1342.113 Doppelgeländer,**  
aus Aluminium.

3



**1242.113 Durchstiegsbrücke,**  
Aluminium-Rahmen mit Belag  
und Klappe aus phenolharz-  
beschichtetem Sperrholz.

4



**1248.000 Teleskopierbare  
Gerüststütze;**  
aus Aluminium.  
Teleskopierbar:  
min. 1,2 m,  
max. 2,0 m.

5



**1248.261 Verdrehsicherung  
für Gerüststütze,**  
aus Aluminium, 0,5 m.

6



**1240.113 Bordbretteinheit,**  
aus Aluminium.

7



**1300.150 Lenkrolle**  
Kunststoffrad aus PA,  
Ø 150 mm.

8



**1250.000 Federstecker,**  
aus Stahl.

9



**1300.002 SoloTower  
Montagehaken (Set 4 Stk.),**  
aus Stahl.

10



**1300.003 SoloTower  
Montagetasche**

11



**1249.000 Ballast (10 kg),**  
aus Stahl, feuerverzinkt,  
mit Halbkupplung.

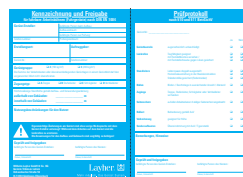


**1275.110 Uni Abstandsrohr,**  
aus Aluminium,  
mit Haken und Gummifuß.

**4700.019 Normalkupplung**  
Stahl, verzinkt.



**6344.400  
FG Kennzeichnungsblock**



**6344.010 Sichttasche,**  
mit integr. Verbotsschild.







Layher® 

Mehr möglich. Das Gerüst System.

**Wilhelm Layher GmbH & Co KG**  
Gerüste Tribünen Leitern

Ochsenbacher Straße 56  
74363 Güglingen-Eibensbach  
Deutschland

Postfach 40  
74361 Güglingen-Eibensbach  
Deutschland  
Telefon (0 71 35) 70-0  
Telefax (0 71 35) 70-2 65  
E-Mail [info@layher.com](mailto:info@layher.com)  
[www.layher.com](http://www.layher.com)

